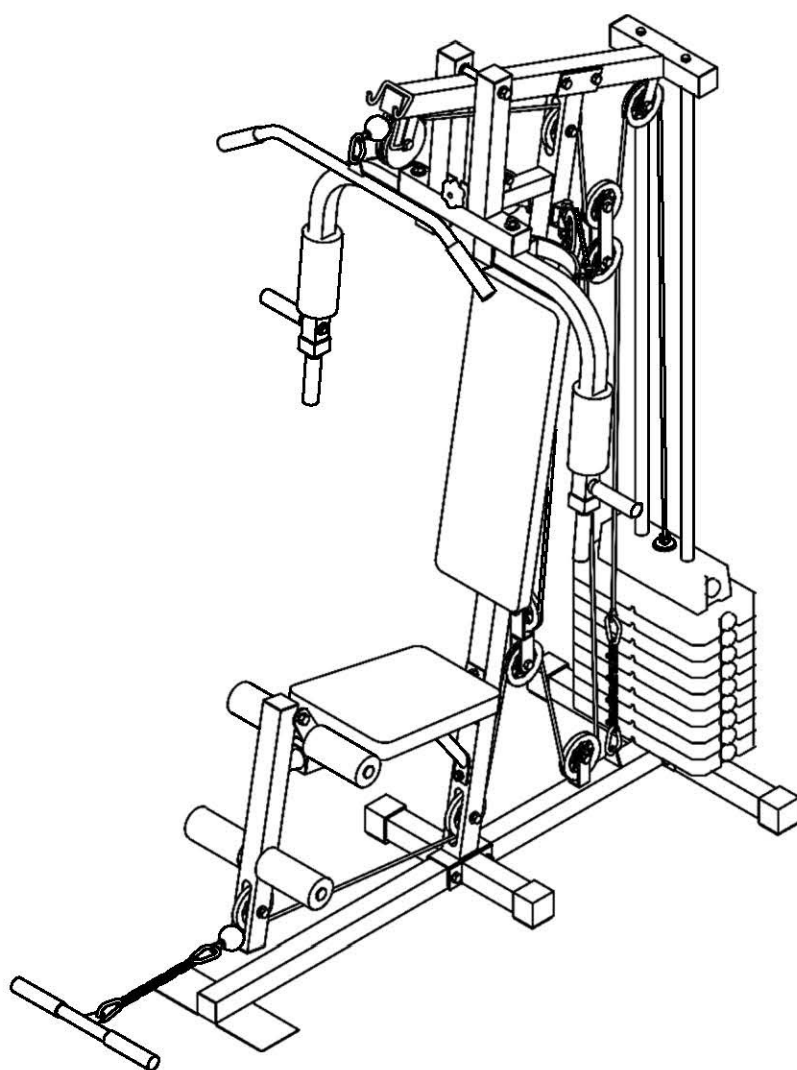




СИЛОВОЙ КОМПЛЕКС DFC

Артикул: D7000

Версия 2 (V2)



РУКОВОДСТВО ПОЛЬЗОВАТЕЛЯ

ИНСТРУКЦИИ ПО БЕЗОПАСНОСТИ

Этот тренажер разработан для оптимальной безопасности. Тем не менее, соблюдайте меры предосторожности при работе на этом тренажере. Обязательно прочитайте всю инструкцию до сборки и эксплуатации вашего тренажера. В частности, обратите внимание на следующие меры предосторожности:

1. Держите детей и животных подальше от тренажера в любое время. Не оставляйте детей без присмотра в одной комнате с оборудованием.
2. Единовременно на тренажере может заниматься один человек.
3. Если пользователь испытывает головокружение, тошноту, боль в груди, или любые другие ненормальные симптомы, прекратите тренировку сразу же. **НЕМЕДЛЕННО ОБРАТИТЕСЬ К ВРАЧУ.**
4. Расположите тренажер на чистую, ровную поверхность. Не используйте оборудование вблизи воды или на открытом воздухе.
5. Держите руки подальше от движущихся частей.
6. Всегда надевайте спортивную одежду для тренировок. Не надевайте свободную одежду, которая может попасть в тренажер. Также необходима спортивная обувь при занятиях на тренажере.
7. Используйте тренажер только по назначению, как описано в настоящем руководстве. Не используйте приспособления, не рекомендованные производителем.
8. Не размещайте острые предметы вблизи тренажера.
9. Люди с ограниченными возможностями должны использовать оборудование только под присмотром квалифицированного специалиста или врача.
10. Перед использованием тренажера всегда выполняйте упражнения на растяжку, чтобы как следует размяться.
11. Никогда не пользуйтесь тренажером, если он работает не должным образом.

ПРЕДУПРЕЖДЕНИЕ: ПЕРЕД НАЧАЛОМ ЛЮБОЙ ПРОГРАММЫ УПРАЖНЕНИЙ, ПРОКОНСУЛЬТИРУЙТЕСЬ С ВРАЧОМ. ЭТО ОСОБЕННО ВАЖНО ДЛЯ ЛИЦ СТАРШЕ 35 ЛЕТ ИЛИ ЛИЦ С УЖЕ СУЩЕСТВУЮЩИМИ ПРОБЛЕМАМИ СО ЗДОРОВЬЕМ. ПРОЧТИТЕ ВСЕ ИНСТРУКЦИИ ПЕРЕД ИСПОЛЬЗОВАНИЕМ ТРЕНАЖЕРА.

СОХРАНИТЕ ДАННЫЕ ИНСТРУКЦИИ

Максимальный вес пользователя - до 120кг.

МЕРЫ ПРЕДОСТОРОЖНОСТИ

Несмотря на то, что во время проектирования и производства данного оборудования были учтены основные меры безопасности, существует ряд правил, которые необходимо соблюдать в процессе эксплуатации. Внимательно прочитайте руководство пользователя перед использованием тренажёра, в первую очередь, обратите внимание на следующие рекомендации по безопасности:

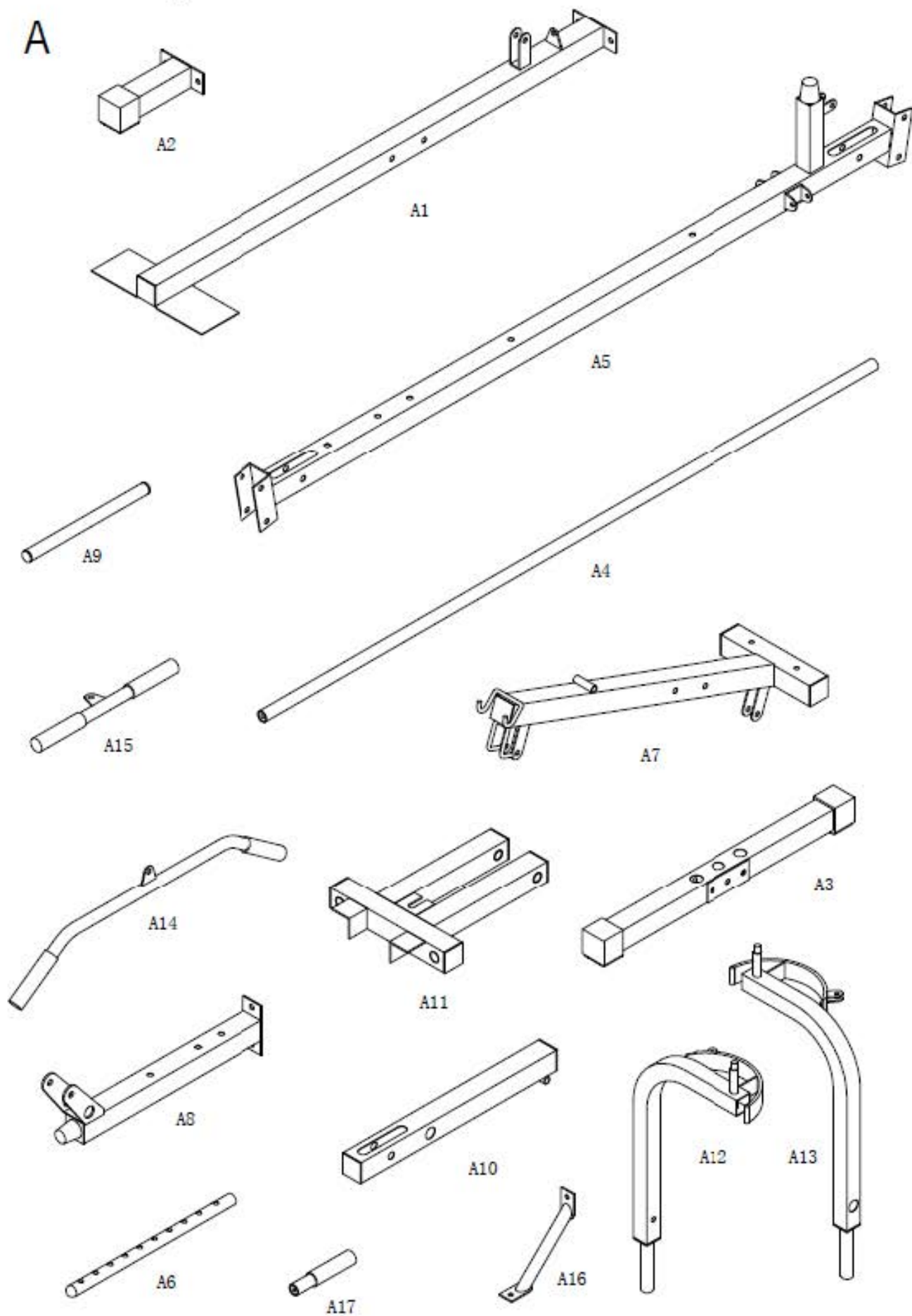
1. Не подпускайте к тренажёру детей и домашних животных. Не оставляйте детей вблизи беговой дорожки без присмотра взрослых.
2. Одновременно на тренажёре может заниматься только один человек.
3. Неправильное использование тренажёра и чрезмерная физическая нагрузка могут нанести вред Вашему здоровью. Если во время тренировки Вы почувствуете головокружение, слабость или обнаружите у себя какие-либо другие болезненные симптомы, немедленно прекратите тренировку и обратитесь к врачу.
4. Устанавливайте беговую дорожку на ровной и устойчивой поверхности. При необходимости отрегулируйте положение тренажёра с помощью стабилизатора.
5. Держите руки подальше от движущихся деталей тренажёра, чтобы избежать получения травм.
6. Для тренировок всегда надевайте специальную спортивную одежду. Не надевайте другую одежду, не предназначенную для занятий спортом, которая может попасть в движущиеся части тренажера. Также необходимо заниматься в специальной спортивной обуви.
7. Используйте тренажер строго по назначению, указанному в инструкции. Не используйте запасные части и аксессуары, не рекомендованных производителем.
8. Уберите вокруг тренажёра все посторонние предметы, имеющие острые края.
9. Не рекомендуется использовать тренажёр без присмотра тренера или любого другого человека, который при необходимости сможет оказать Вам помощь.
10. Перед началом тренировки обязательно выполняйте разминку, чтобы подготовить Ваши мышцы к повышенным нагрузкам.
11. Не пользуйтесь тренажёром, если он не функционирует должным образом.

ВНИМАНИЕ: Перед началом эксплуатации данного устройства проконсультируйтесь с врачом. Это особенно важно для пользователей старше 35 лет, а также для тех, у кого есть проблемы со здоровьем. Обязательно изучите все инструкции и меры предосторожности, представленные в данном руководстве.

Сохраните руководство для дальнейшего использования.

Спецификация. Часть 1.

A

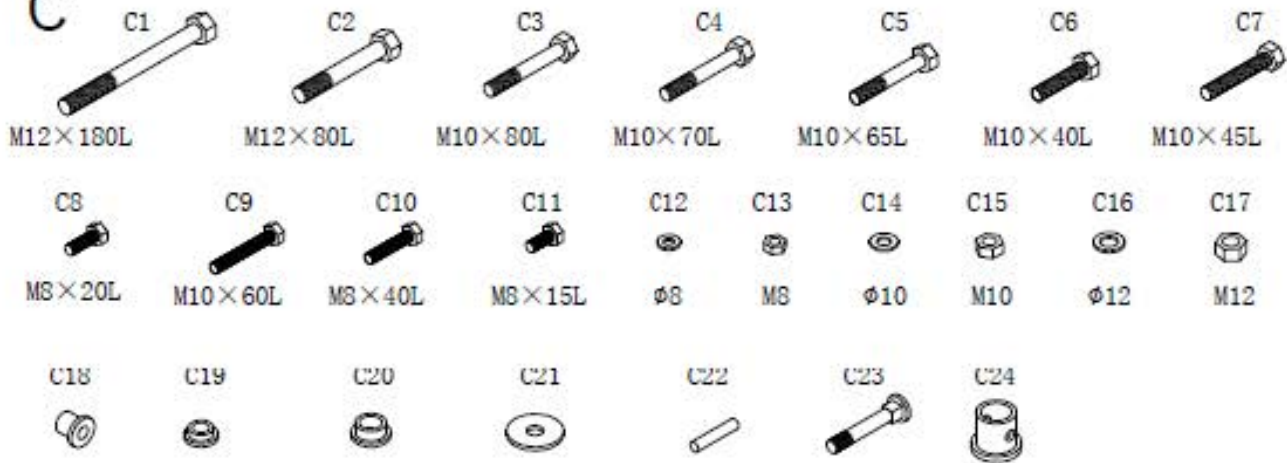


Спецификация. Часть 2.

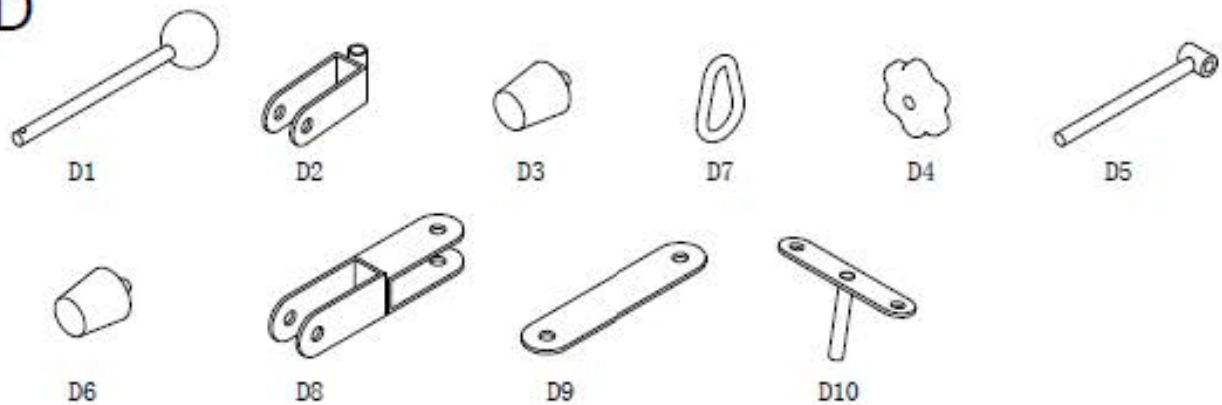
B



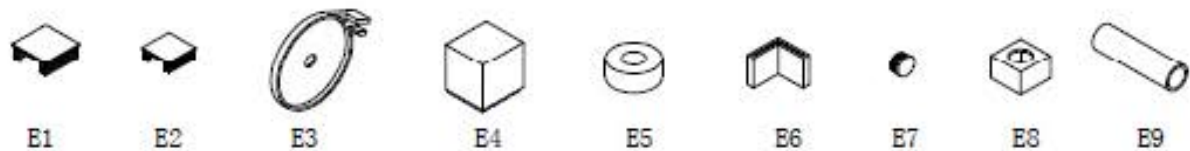
C



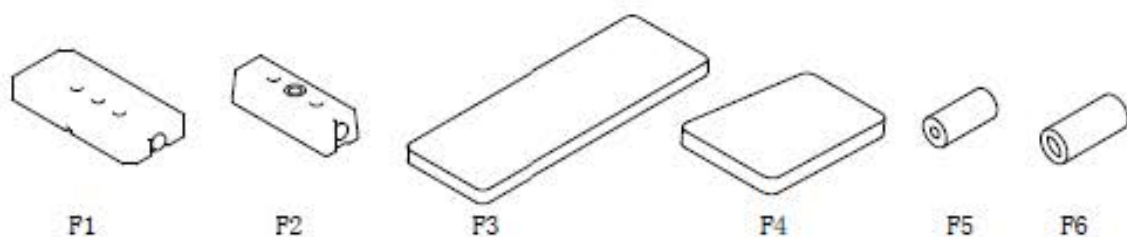
D



E



F



№	Наименование	Кол-во	№	Наименование	Кол-во
A1	Центральная опора	1	A2	Боковые опоры	2
A3	Задняя опора	1	A4	Направляющий стержень	2
A5	Стойка	1	A6	Стержень изменения нагрузки	1
A7	Верхняя перекладина	1	A8	Держатель сиденья	1
A9	Трубка для валиков	2	A10	Регулируемая трубка	1
A11	Опорная трубка для рычагов жима	1	A12	Правый рычаг жима	1
A13	Левый рычаг жима	1	A14	Рукоять для верхнего жима	1
A15	Рукоятка для жима прямая	1	A16	Опорная трубка	1
A17	Рукоятка	2	B1	Трос для весовых пластин	1
B2	Трос для выполнения упражнений на жим	1	B3	Главный трос	1
B4	Звеньевая цепь	1	B5	Звеньевая цепь	1
B6	Шкив	11	B7	Шкив	1
C1	Болт M12×180L	1	C2	Болт M12×80L	1
C3	Болт M10×80L	2	C4	Болт M10×70L	9
C5	Болт M10×65L	2	C6	Болт M10×40L	8
C7	Болт M10×45L	1	C8	Болт M8×20L	6
C9	Болт M10×60L	2	C10	Болт M8×40L	1
C11	Болт M8×15L	6	C12	Шайба Ø8	12
C13	Гайка M8	3	C14	Шайба Ø10	32
C15	Гайка M10	26	C16	Шайба Ø12	6
C17	Гайка M12	4	C18	Втулка	6
C19	Металлическая втулка	4	C20	Металлическая втулка	4
C21	Шайба	2	C22	Штифт	1
C23	Болт	2	C24	Держатель трубки	1
D1	Штифт	1	D2	Держатель шкива	2
D3	Резиновая заглушка	1	D4	Ручка	1
D5	Стопорный винт	1	D6	Резиновая заглушка	1
D7	Карабин	5	D8	Кронштейн шкива	1
D9	Кронштейн шкива	2	D10	T-образный болт	10
E1	Квадратная заглушка	10	E2	Квадратная заглушка	2
E3	Защитная крышка шкива	2	E4	Квадратная заглушка	4
E5	Амортизатор	2	E6	Соединительная пластина	2
E7	Круглая заглушка	4	E8	Квадратная заглушка	2
E9	Валик	8	F1	Весовая пластина	9
F2	Верхняя пластина	1	F3	Спинка	1
F4	Сиденье	1	F5	Валик	4
F6	Валик	2			

Сборочный чертёж

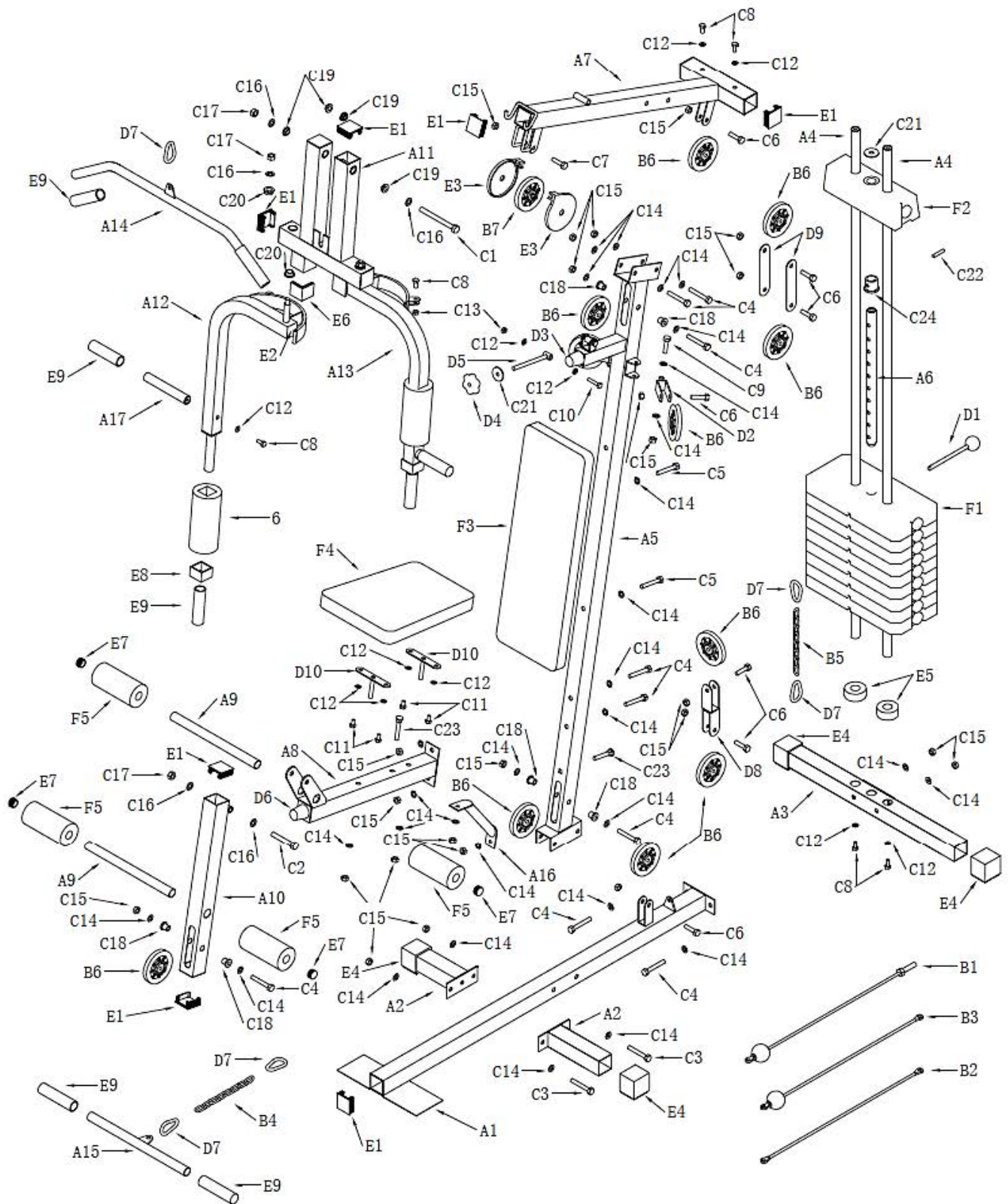
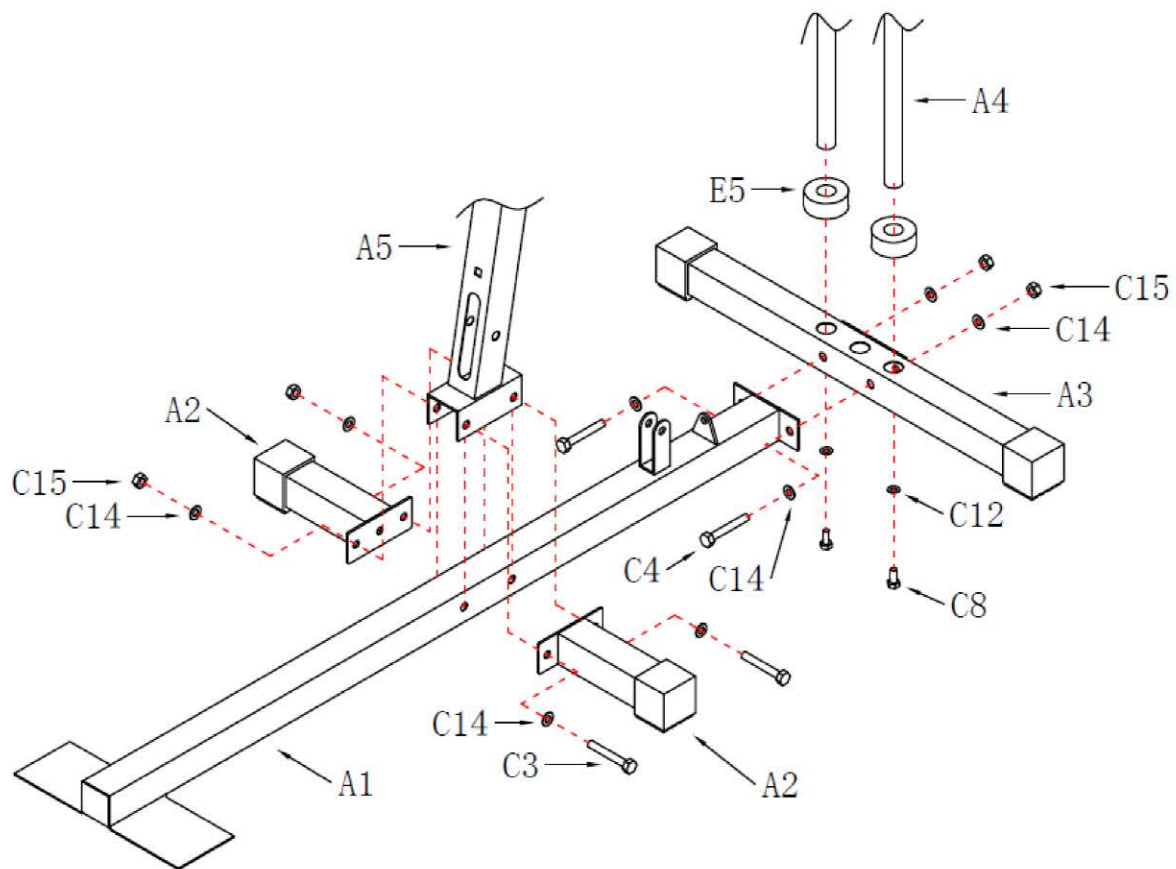





РИСУНОК 1



Крепежи

 C3 M10×80L (2 шт.)

 C4 M10×70L (2 шт.)

C14
 Ø10 (8 шт.)

C15
 M10 (4 шт.)

Сборка опорной конструкции

Шаг 1.

Подсоедините стойку (A5) и боковые опоры (A2) к центральной опоре (A1) таким образом, как показано на рисунке выше. Закрепите полученную конструкцию при помощи болтов (C3), шайб (C14) и гаек (C15).

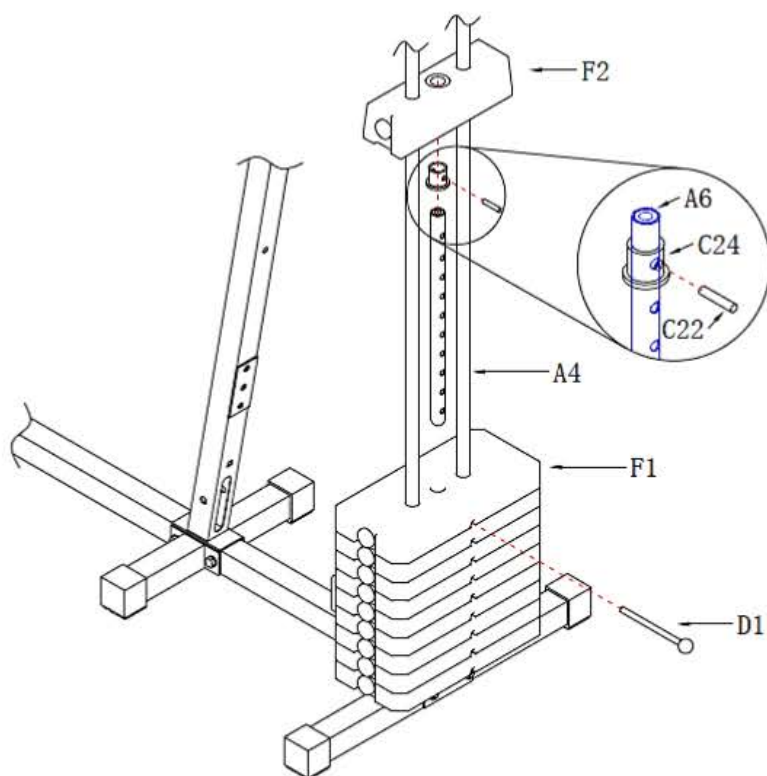
Шаг 2.

Прикрепите заднюю опору (A3) к центральной опоре (A1) при помощи болтов (C4), шайб (C14) и гаек (C15).

Шаг 3.

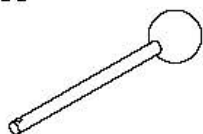
Прикрепите к задней опоре (A3) направляющие стержни (A4), предварительно установив поверх опоры заглушки (E5). Для крепления деталей используйте болты (C8) и шайбы (C12).

РИСУНОК 2



Крепежи

D1



(1 ШТ.)

C22



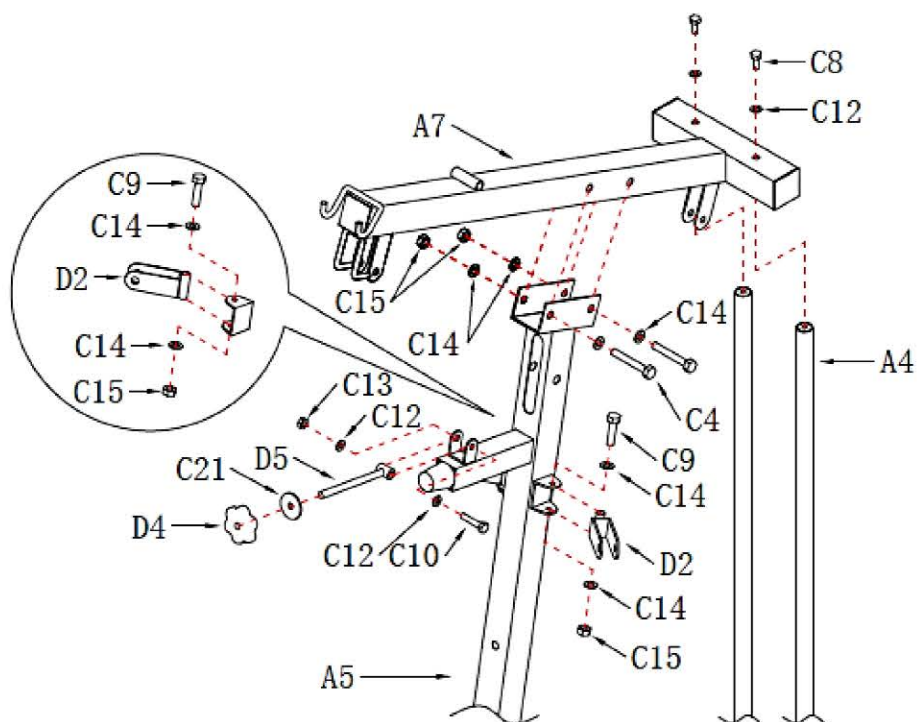
(1 ШТ.)

Сборка утяжелителей для силового тренажёра









Шаг 1.

Установите на направляющие стержни (A4) весовые пластины (F1). Поверх стержня (A6) установите держатель (C24) и закрепите его при помощи штифта (C22). Вставьте стержень (A6) в центральное отверстие весовых пластин (F1). Завершите данный этап сборки, установив поверх полученной конструкции верхнюю пластину (F2).

РИСУНОК 3



Крепежи

	M10×70L (2 шт.)
	M10×60L (2 шт.)
	M8×40L (1 шт.)
	Ø8 (4 шт.)
	M8 (1 шт.)
	Ø10 (8 шт.)
	M10 (4 шт.)
	(1 шт.)

Сборка верхней перекладины

Шаг 1.

Установите перекладину (A7) поверх направляющих стержней (A4) и стойки (A5), после чего закрепите её. Для крепления к стойке (A5) используйте болты (C4), шайбы (C14) и гайки (C15), а для крепления к направляющим - болты (C8) и шайбы (C12).

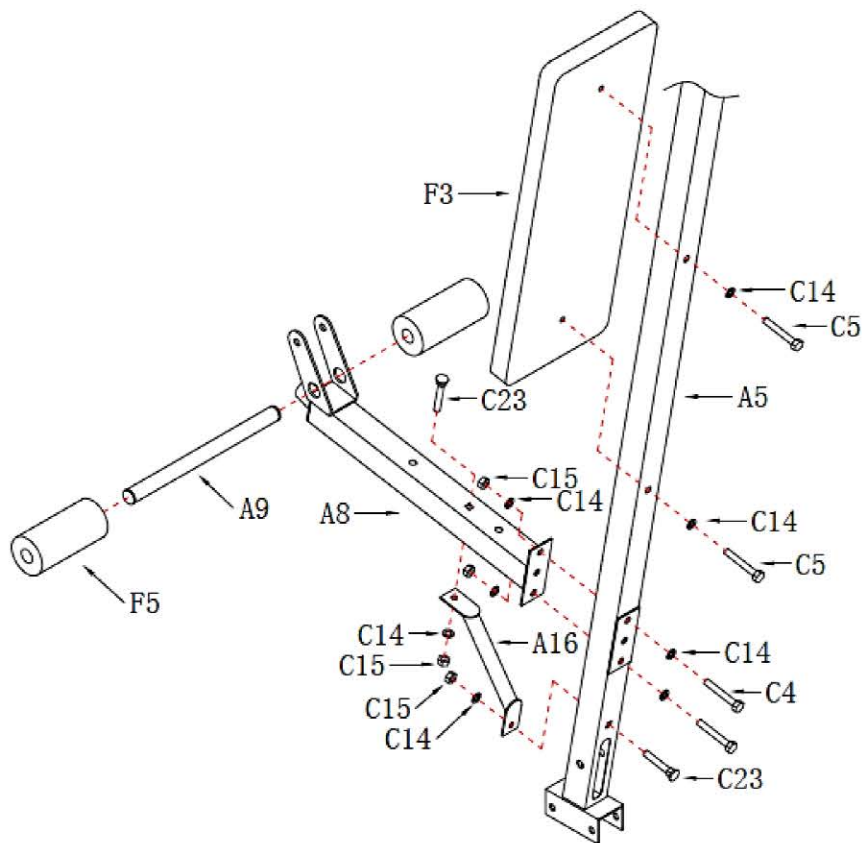
Шаг 2.

Подсоедините держатель шкива (D2) к стойке (A5), закрепите его при помощи болтов (C9), шайб (C14) и гаек (C15).

Шаг 3.


Установите винт (D5) по центру U-образной пластины, закрепите его при помощи болта (C10), шайб (C12) и гаек (C13). Завершите крепление конструкции при помощи шайбы (C21) и ручки (D4).


РИСУНОК 4




Крепежи

C4  M10×70L (2 шт.)

C5  M10×65L (2 шт.)

C23  M10×60L (2 шт.)

C14  Ø10 (8 шт.)

C15  M10 (4 шт.)

Крепление спинки сиденья

Шаг 1.

Прикрепите держатель сиденья (A8) к стойке (A5) при помощи болтов (C4), шайб (C14) и гаек (C15).

Шаг 2.

Вставьте в держатель (A8) трубку для валиков (A9), с двух сторон от трубки установите валики (F5).

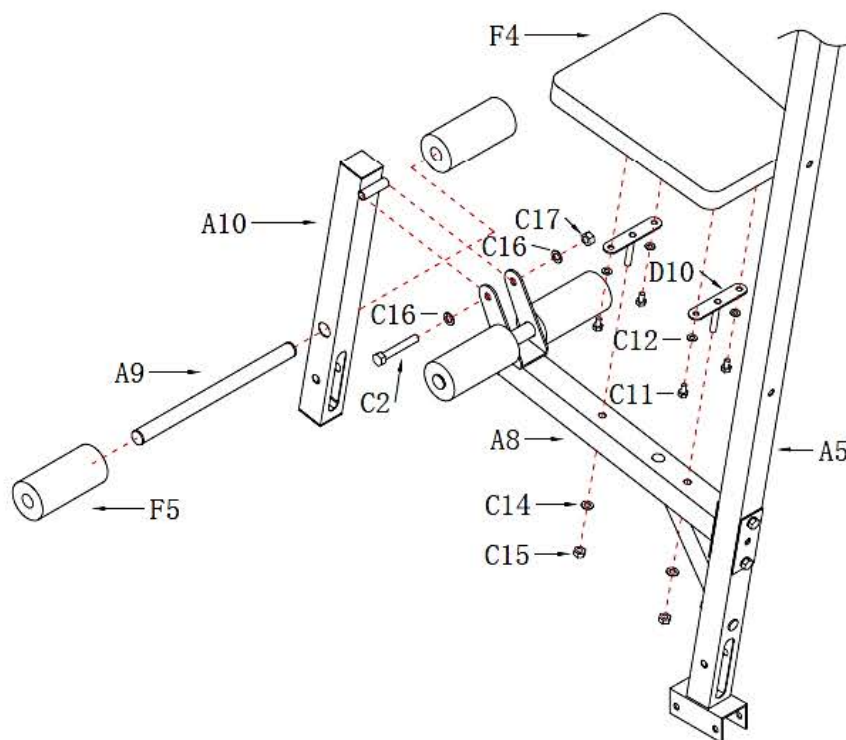
Шаг 3.

Прикрепите спинку сиденья (F3) к стойке (A5) при помощи болтов (C5) и шайб (C14).



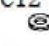
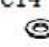
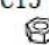
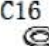
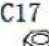
Шаг 4.

Установите опорную трубку (A16) между держателем (A8) и стойкой (A5), закрепите её при помощи болтов (C23), шайб (C14) и гаек (C15).

РИСУНОК 5



Крепежи

C2		M12×80L (1 шт.)
C11		M8×15L (4 шт.)
C12		Ø8 (4 шт.)
C14		Ø10 (2 шт.)
C15		M10 (2 шт.)
C16		Ø12 (2 шт.)
C17		M12 (1 шт.)

Сборка сиденья и подставки для ног

Шаг 1.

Подсоедините регулируемую трубку (A10) к держателю сиденья (A8), закрепите детали при помощи болта (C2), двух шайб (C16) и гайки (C17).

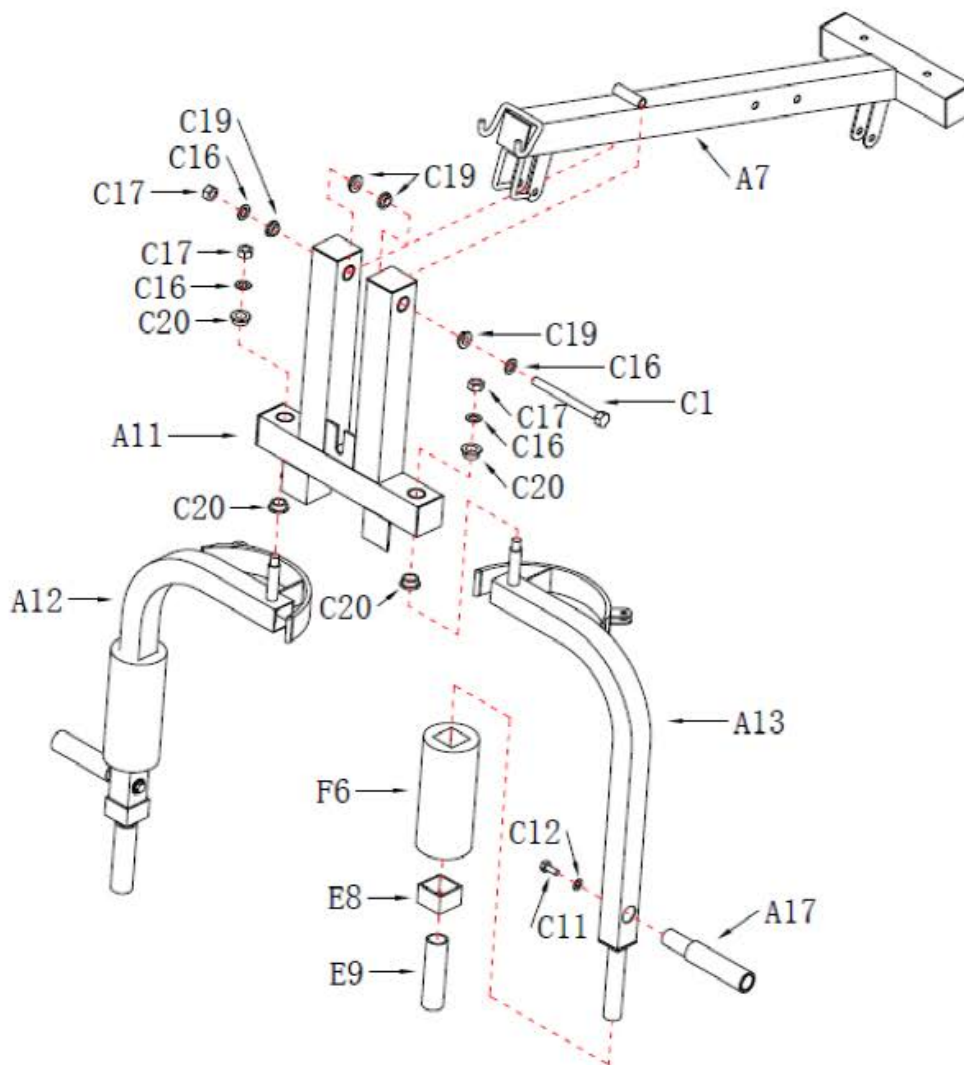
Шаг 2.

Вставьте трубку для валиков (A9) в регулятор (A10), с двух сторон от трубки (A9) установите валики (F5).



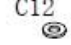
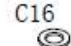

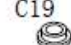

Шаг 3.

Подсоедините T-образный болт (D10) к сиденью (F4), зафиксируйте его при помощи шайб (C12) и болтов (C11). После этого закрепите сиденье (F4) на держателе (A8) при помощи шайб (C14) и гаек (C15).

РИСУНОК 6



Крепежи

	M12×180L (1 шт.)
	M8×15L (2 шт.)
	Ø8 (2 шт.)
	Ø12 (4 шт.)
	M12 (3 шт.)
	(4 шт.)
	(4 шт.)

Сборка опоры для рычагов жима

Шаг 1.

Установите втулки (C19) с внешней и внутренней стороны опорной трубки (A11), затем подсоедините к трубке перекладину (A7). Совместите отверстия в деталях, как показано на рисунке выше, и установите в данные отверстия болт (C1). Завершите крепление при помощи шайб (C16) и гаек (C17).

Шаг 2.

После этого прикрепите к опорной трубке (A11) четыре втулки (C20). Подсоедините правый рычаг жима (A12) к опорной трубке (A11), закрепите его при помощи шайб (C16) и гаек (C17). Повторите вышеуказанные действия для крепления левого рычага (A13).

Шаг 3.

Установите по одному валику (F6) на каждый рычаг жима (A12, A13), затем прикрепите к рычагам рукоятки (A17) при помощи болтов (C11) и шайб (C12). Завершите сборку при помощи заглушек (E8) и валиков (E9).

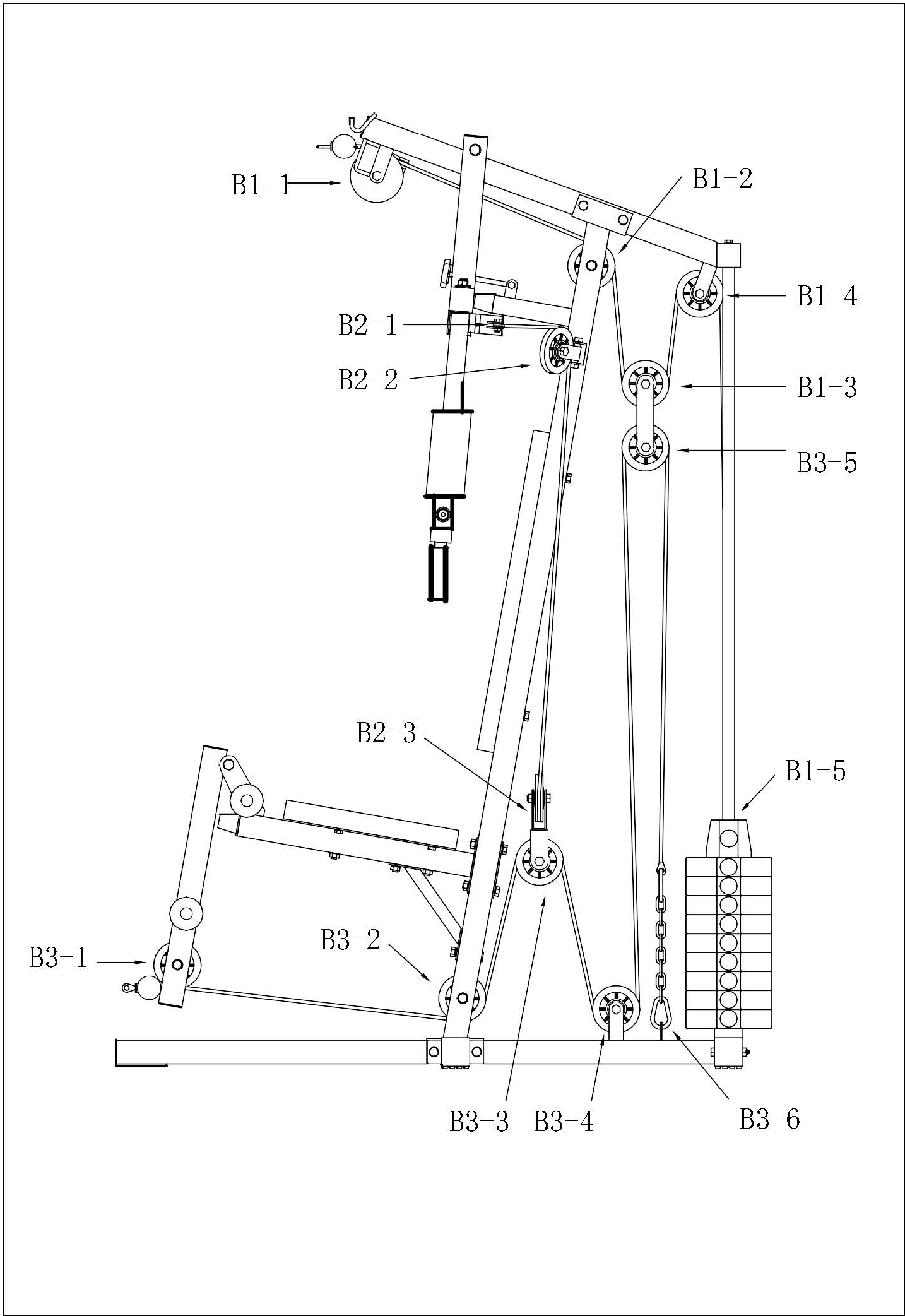
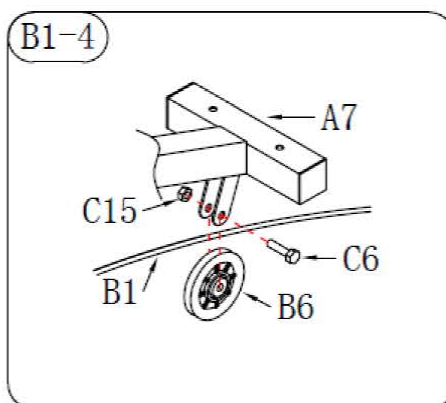
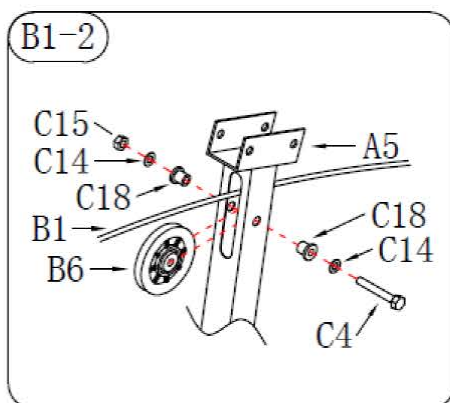
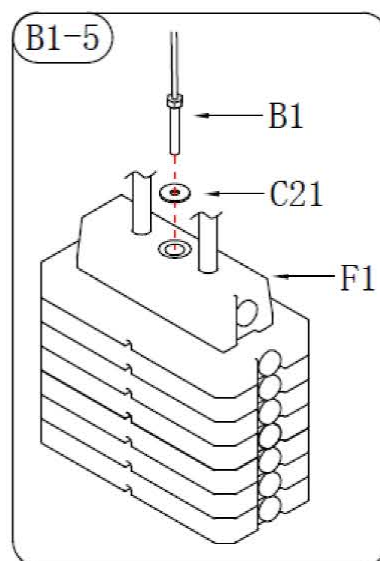
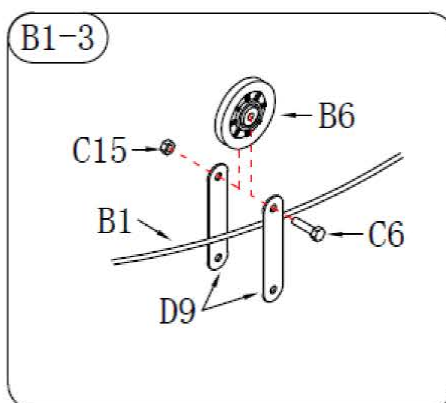
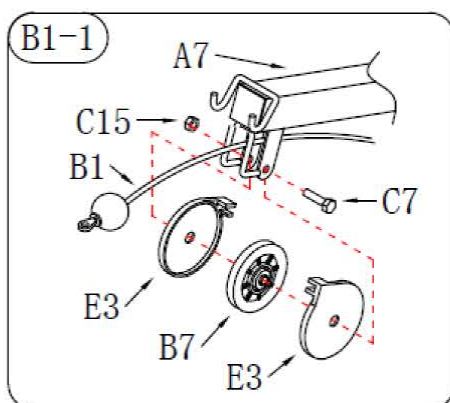



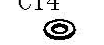
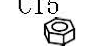

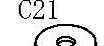


РИСУНОК 7



Крепежи

	M10×70L (1 шт.)
	M10×40L (2 шт.)
	M10×45L (1 шт.)
	Ø10 (2 шт.)
	M10 (4 шт.)
	(2 шт.)
	(1 шт.)

Сборка шкивов и троса для весовых пластин

B1-1: Протяните трос (B1) через верхнюю перекладину (A7) и шкив (B7), с двух сторон от шкива (B7) установите защитные крышки (E3). Закрепите полученную конструкцию при помощи болта (C7) и гайки (C15).

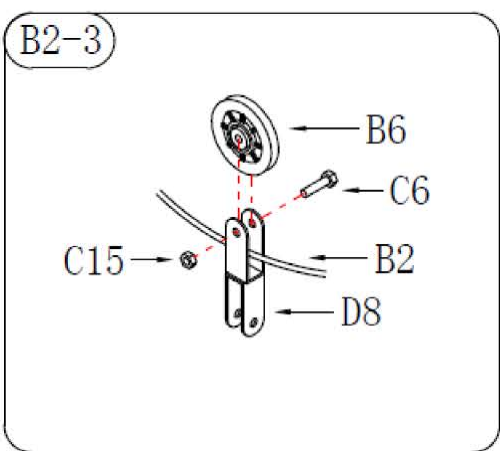
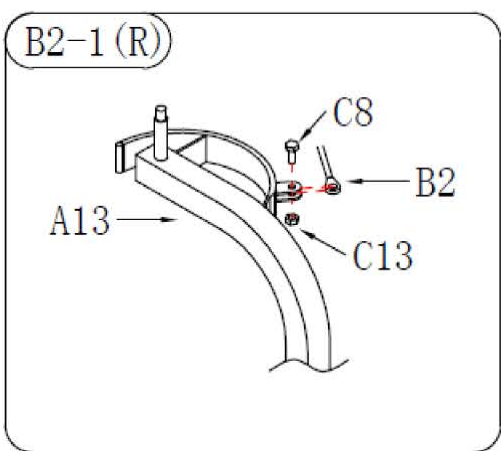
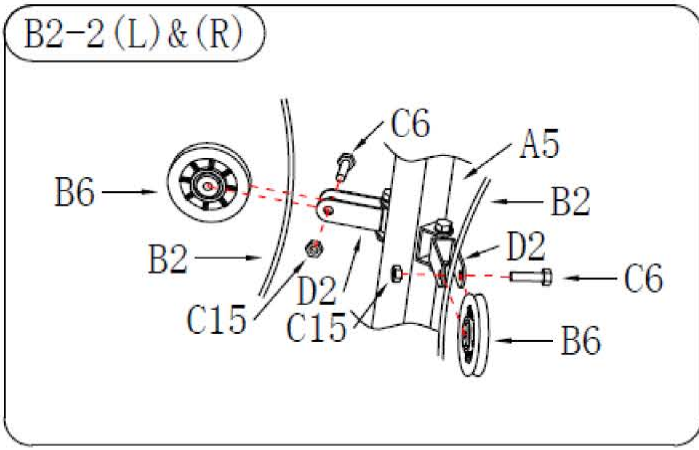
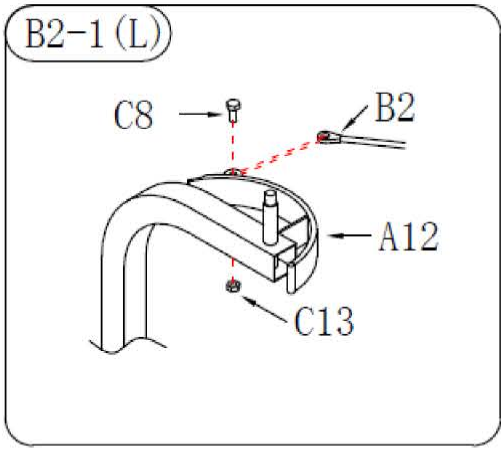
B1-2: Протяните трос (B1) через отверстие в стойке (A7), затем установите в данное отверстие шкив (B6). Подсоедините металлические втулки (C18) с двух сторон от стойки (A5), полученную конструкцию закрепите при помощи болта (C4), двух шайб (C14) и гайки (C15).

B1-3: Опустите трос вниз (B1) и протяните его между кронштейнами шкива (D9), а поверх троса установите шкив (B6). Закрепите конструкцию при помощи болта (C6) и гайки (C15).


B1-4: Затем поднимите трос (B1) к верхней перекладине (A7) и протяните его через шкив (B6). Закрепите конструкцию при помощи болта (C6) и гайки (C15).


B1-5: Установите шайбу (C21) поверх весовой пластины (F1), опустите трос (B1) вниз и закрепите конец троса на весовой пластине (F1).

РИСУНОК 8



Крепежи

C6  M10×40L (3 шт.)

C8  M8×20L (2 шт.)

C13  M8 (2 шт.)

C15  M10 (3 шт.)

Сборка шкивов и троса для выполнения упражнений на жим

B2-1(L): Подсоедините наконечник троса (B2) к рычагу жима (A12), закрепите его при помощи болта (C8) и гайки (C13).

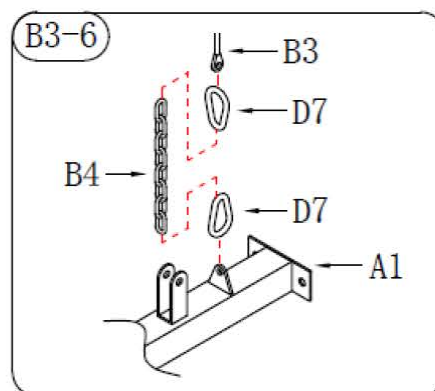
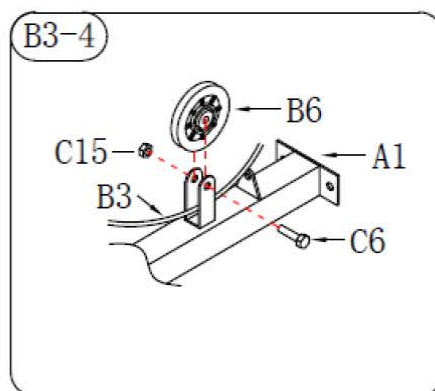
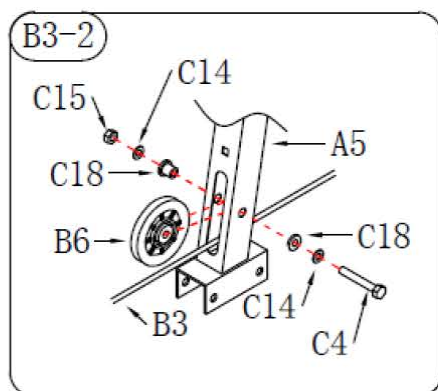
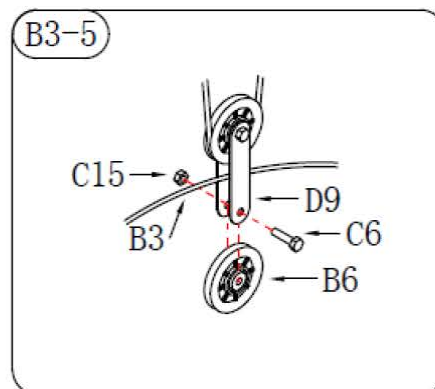
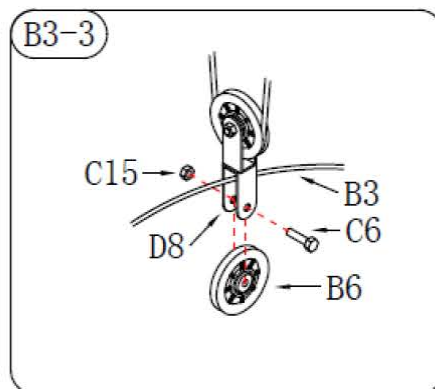
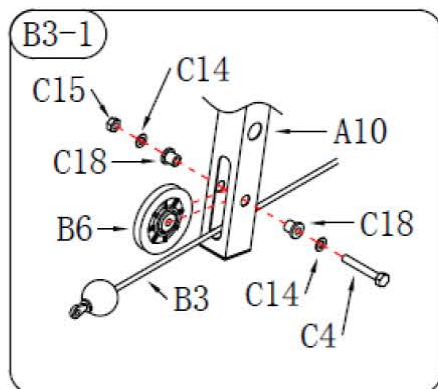
B2-2(L): Протяните трос (B2) через держатель шкива (D2). Затем установите шкив (B6) и закрепите полученную конструкцию при помощи болта (C6) и гайки (C15).

B2-3: Протяните трос (B2) через кронштейн шкива (D8). Установите шкив (B6) в кронштейн (D8), закрепите конструкцию при помощи болта (C6) и гайки (C15).






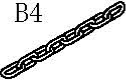

B2-1(R): Аналогично шагу B2-1(L)

B2-2(R): Аналогично шагу B2-2(L)

РИСУНОК 9



Крепежи

-  C4 M10×70L (2 шт.)
-  C6 M10×40L (3 шт.)
-  C14 Ø10 (4 шт.)
-  C15 M10 (5 шт.)
-  C18 (4 шт.)
-  B4 (1 шт.)
-  D7 (2 шт.)

Сборка шкивов и главного троса

В3-1: Протяните трос (В3) через отверстие в трубке (А10), после чего установите в отверстие шкив (В6). Подсоедините втулки (С18) с двух сторон от трубки (А10), закрепите полученную конструкцию при помощи болта (С4), двух шайб (С14) и гайки (С15).

В3-2: Затем протяните трос (В3) через отверстие в стойке (А5) и установите поверх шкив (В6). Подсоедините втулки (С18) с двух сторон от стойки (А5), закрепите конструкцию при помощи болта (С4), двух шайб (С14) и гайки (С15).

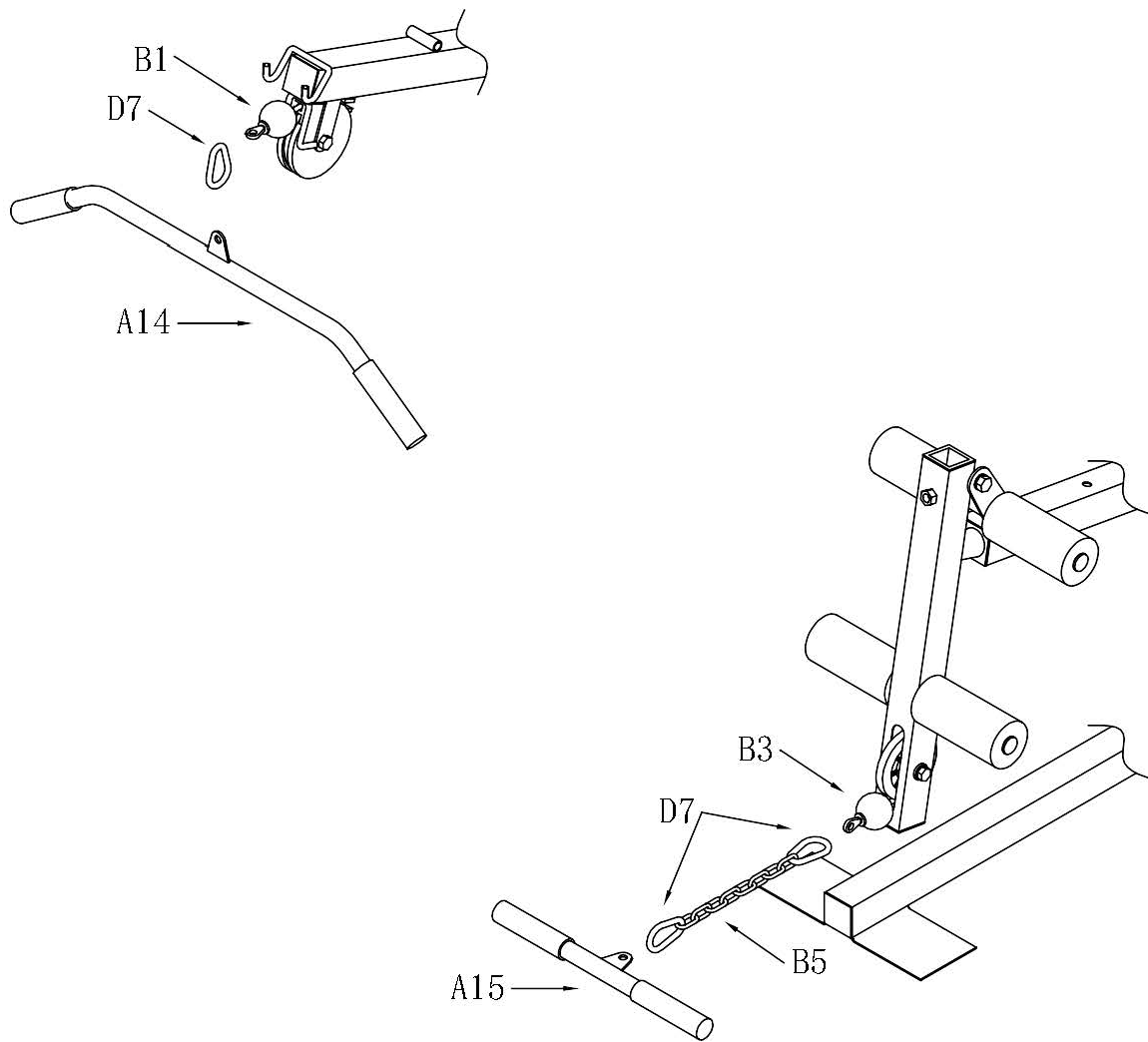
В3-3: Протяните трос (В3) через кронштейн шкива (D8), затем установите поверх шкив (В6). Закрепите конструкцию при помощи болта (С6) и гайки (С15).

В3-4: Опустите трос (В3) к центральной опоре (А1). Установите на опору шкив (В3), при этом трос должен находиться под шкивом. Закрепите конструкцию при помощи болта (С6) и гайки (С15).

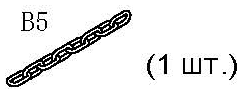
В3-5: Поднимите трос (В3) и протяните его через кронштейн (D9). Затем подсоедините к кронштейну шкив (В6). Закрепите конструкцию при помощи болта (С6) и гайки (С15).

В3-6: Прикрепите цепь (В4) к центральной опоре (А1) при помощи карабина (D7). Завершите сборку главного троса, соединив его с цепью (В4) при помощи второго карабина (D7).

РИСУНОК 10



Крепежи



Крепление рукояток

Шаг 1.

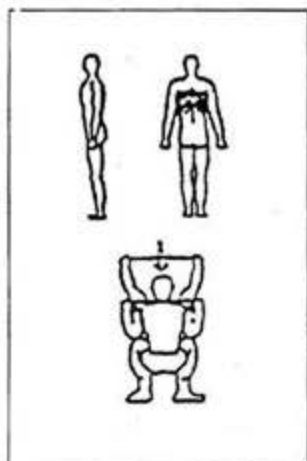
При помощи карабина (D7) подсоедините рукоятку для верхнего жима (A14) к тросу (B1).

Шаг 2.

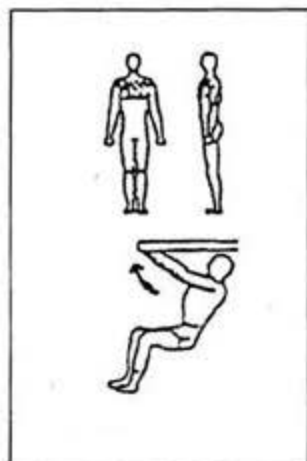
С двух сторон от цепи (B5) закрепите карабины (D7). Один край цепи прикрепите к рукоятке (A15), а второй край – к тросу (B3).

Внимание: Перед использованием тренажёра убедитесь, что все болты и гайки надёжно затянуты.

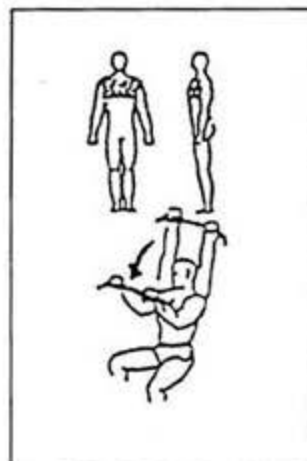
ТИПЫ УПРАЖНЕНИЙ



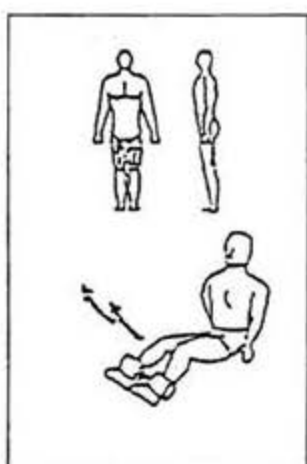
Тяга верхнего блока за голову



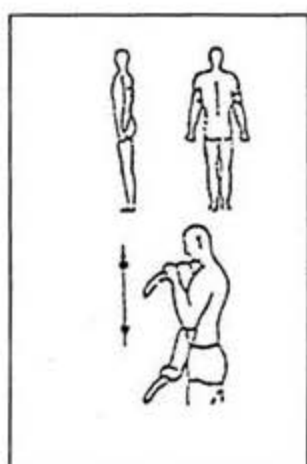
Жим от груди



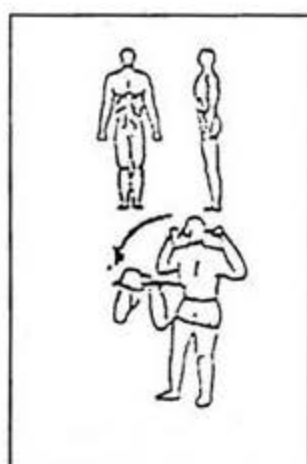
Жим из-за головы



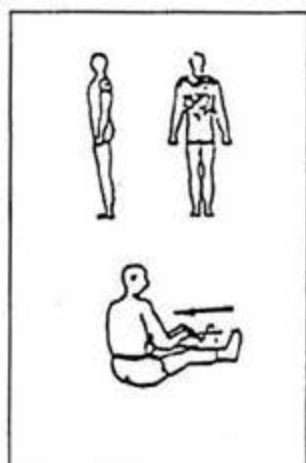
Разгибание ног



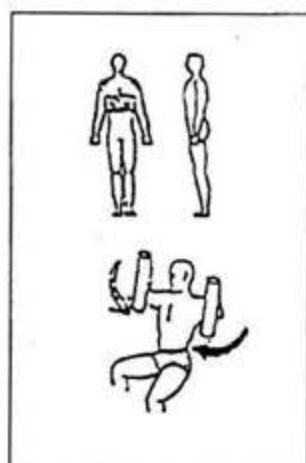
Разгибание рук



Наклоны вперёд
(скручивание)



Гребля



Сведение рук