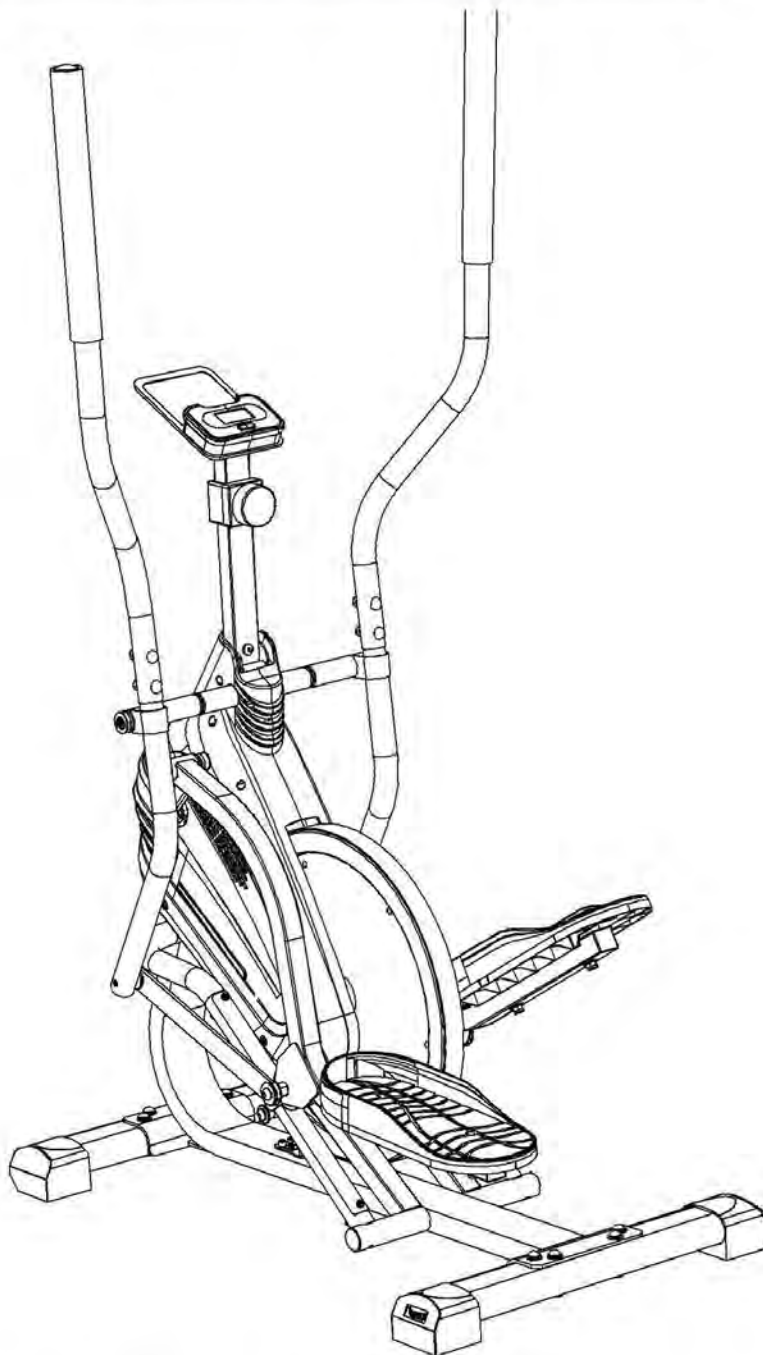




ЭЛЛИПТИЧЕСКИЙ ТРЕНАЖЕР DFC

Артикул: E8018

Руководство пользователя



ВАЖНО: Перед тем, как приступить к сборке и эксплуатации тренажёра, ознакомьтесь со всеми положениями данного руководства. Сохраните руководство для дальнейшего использования.

ВАЖНЫЕ МЕРЫ ПРЕДОСТОРОЖНОСТИ

Благодарим Вас за приобретение данного продукта! Перед сборкой и эксплуатацией тренажёра ознакомьтесь со всеми инструкциями в данном руководстве. Для безопасной и эффективной работы с тренажёром убедитесь, что оборудование правильно собрано и используется должным образом. Обязательно ознакомьте всех пользователей тренажёра с инструкциями и мерами предосторожности.

1. Перед началом работы с тренажёром проконсультируйтесь со своим врачом, чтобы определить, есть ли у Вас какие-либо медицинские или физические противопоказания, которые могут поставить под угрозу Ваше здоровье и безопасность, или препятствовать правильному использованию оборудования. Обязательно обратитесь к врачу за рекомендациями, если Вы принимаете лекарства, которые могут повлиять на Ваш пульс, кровяное давление или уровень холестерина.

2. Чрезмерная нагрузка или неправильная работа с тренажёром может нанести вред Вашему здоровью. Если во время тренировки Вы почувствуете головокружение, слабость или обнаружите у себя какие-либо другие болезненные симптомы, немедленно прекратите тренировку и обратитесь к врачу.

3. Не подпускайте к тренажёру детей и питомцев. Оборудование предназначено исключительно для взрослых.

4. Используйте тренажёр на твёрдой ровной поверхности. Положите под тренажёр специализированное покрытие для защиты пола от загрязнений и любых других повреждений. Для обеспечения безопасности, вокруг оборудования должно находиться не менее 1 метра свободного пространства.

5. Перед использованием тренажёра убедитесь, что все болты и гайки плотно затянуты.

6. Для поддержания должного уровня безопасности оборудования, регулярно проводите осмотр тренажёра на предмет повреждений и износа.

7. Используйте тренажёр только так, как описано в данном руководстве. Если Вы обнаружите неисправные компоненты во время сборки или проверки оборудования, а также при возникновении необычного шума во время использования тренажёра, прекратите тренировку. Не используйте тренажёр, пока не будут устранены все неполадки.

8. При использовании оборудования надевайте соответствующую спортивную одежду. Не рекомендуется надевать свободную одежду, которая может попасть в подвижные детали тренажёра или ограничить Ваши движения.

9. Не кладите пальцы или другие предметы в движущиеся части тренажера.

10. Максимально допустимый вес пользователя – 130 кг.

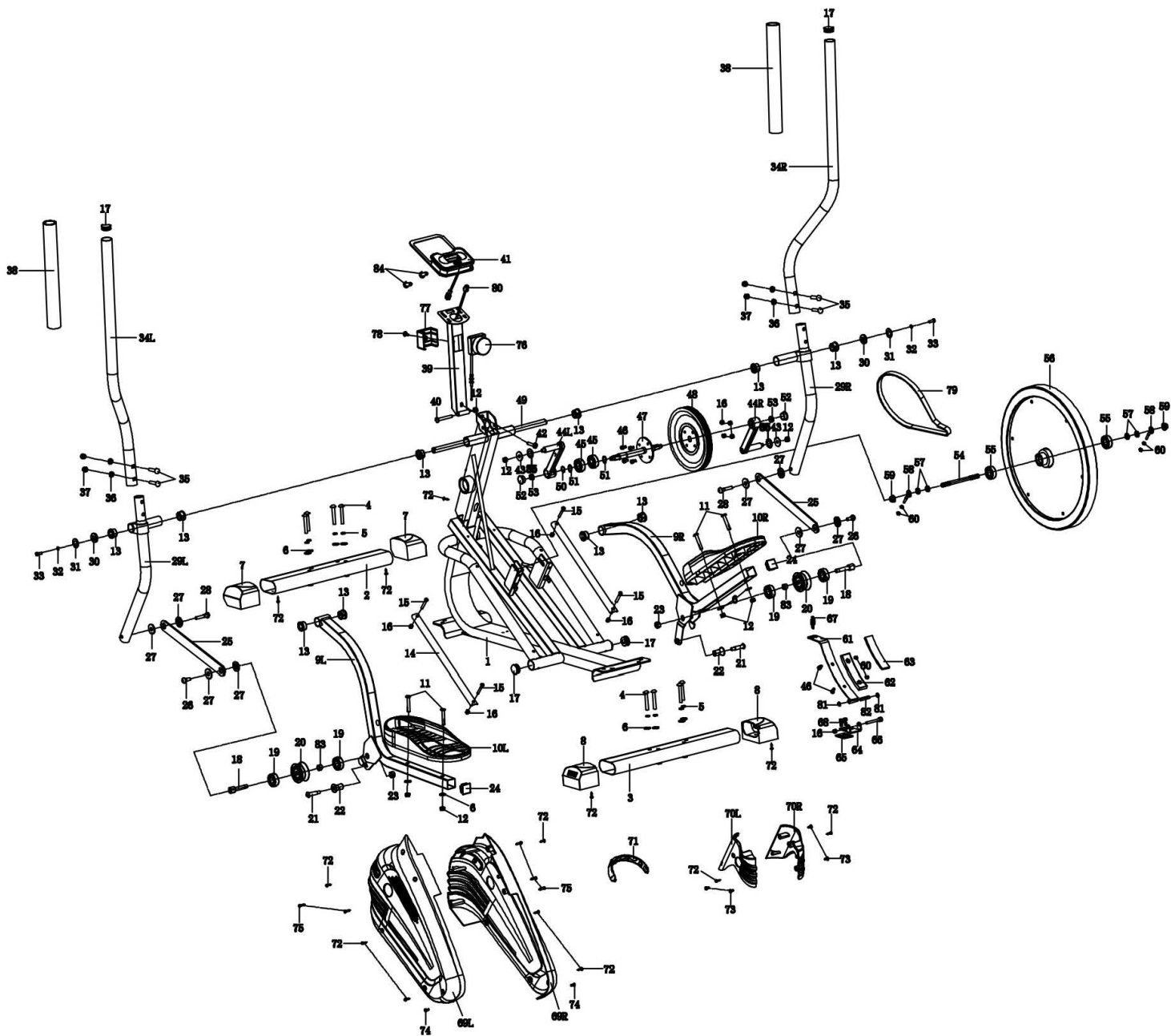
11. Данный тренажёр не предназначен для терапевтических целей.

12. Будьте осторожны при подъеме и перемещении оборудования. Всегда используйте надлежащую технику для подъема и при необходимости обращайтесь за помощью.

13. Данный тренажер предназначен для использования в прохладных, сухих условиях. Стоит избегать хранения в экстремально холодных, горячих или местах с повышенной влажностью, так как это может привести к коррозии и другим, связанным с этим, проблемам.

14. Это оборудование предназначено только для домашнего использования! Не предназначено для коммерческого использования!

СБОРОЧНЫЙ ЧЕРТЁЖ



СПЕЦИФИКАЦИЯ

№	Наименование	Кол-во	№	Наименование	Кол-во
1	Корпус	1	45	Ось 6203ZZ	2
2	Передний стабилизатор	1	46	Винт М6*12	6
3	Задний стабилизатор	1	47	Центральная ось	1
4	Винт М8*55	8	48	Колесо ременной передачи	1
5	Пружинная шайба D8	8	49	Горизонтальный осевой стержень	1
6	Шайба D8	12	50	Шайба Ф21*Ф17.5*0.3	1
7	Заглушка на перед. стабилизатор	2	51	Стопорное кольцо D17	2
8	Заглушка на задний стабилизатор	2	52	Защитная крышка кривошипа	2
9L/R	Педальный рычаг (лев/прав)	2	53	Гайка М10*1.25	2
10L/R	Педаля (левая/правая)	2	54	Горизонтальный осевой стержень	1
11	Болт М8*50	4	55	Ось 6000RS	2
12	Гайка М8	7	56	Маховик	1
13	Заглушка для оси	10	57	Гайка М10	4
14	Металлический полоз	2	58	Болт	2
15	Винт М6*40	4	59	Гайка М10*1	2
16	Гайка М6	9	60	Гайка М6	6
17	Заглушка	4	61	Пластина (тормозного механизма)	1
18	Болт	2	62	Шайба	1
19	Ось 6200Z	4	63	Пластина (тормозного механизма)	1
20	Скользящая шестерня	2	64	Кронштейн	1
21	Болт М8*12*Ф10*32	2	65	Амортизатор	1
22	Вспомогательное колесо	2	66	Винт М6*50	1
23	Нейлоновая гайка М10	2	67	Пружина	1
24	Заглушка	2	68	Винт М5*12	2
25	Соединительная пластина	2	69L/R	Защитная крышка (левая/правая)	2
26	Болт М8*9*Ф10*12	2	70L/R	Декоративная крышка (левая/правая)	2
27	Втулка	8	71	Декоративная накладка	1
28	Болт М8*12*Ф10*12*Ф8*31	2	72	Винт ST4.2*20	13
29L/R	Подвижная ножка (лев/прав)	2	73	Болт ST4.2*12	4
30	D-образная шайба	2	74	Винт М5*10	2
31	Шайба D8	2	75	Винт ST4.2*20	5
32	Пружинная шайба D8	2	76	Регулятор натяжения (8 уровней)	1
33	Винт М8*16	2	77	Защитная крышка регулятора натяжения	1
34L/R	Поручень (левый/правый)	2	78	Винт М5*20	1
35	Болт М8*40	4	79	Ремень	1
36	Изогнутая шайба D8	4	80	Датчик	1
37	Гайка М8	4	81	Шайба Ф8.5*Ф19*2	2
38	Поролонная накладка	2	82	Заглушка	1
39	Стойка	1	83	Втулка	2
40	Винт М8*55	1	84	Болт М5*10	2

41	Консоль	1	85	Плоская шайба	2
42	Винт M8*35	1		Батарейки ААА	2
43	Шайба D8*Ф28*2	2			
44L/R	Кривошип (левый/правый)	2			

ИНСТРУКЦИИ ПО СБОРКЕ

1. ПРИМЕЧАНИЕ:

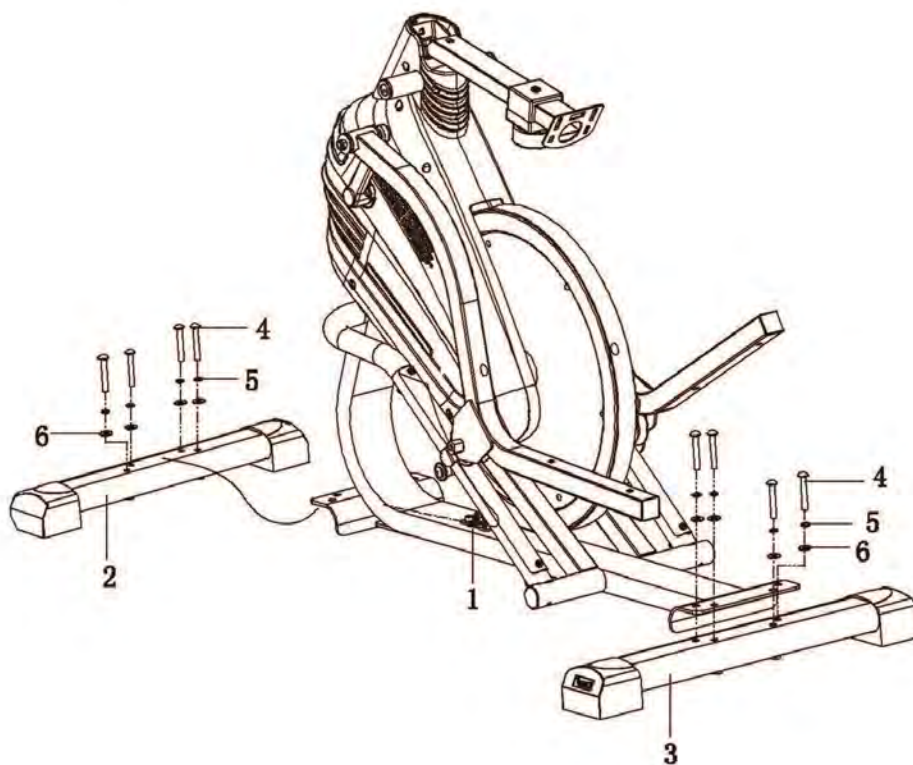
А. Перед тем, как приступить к сборке, убедитесь, что вокруг оборудования достаточно свободного места.

Б. Проверьте используемые Вами инструменты на предмет их соответствия требованиям данного руководства.

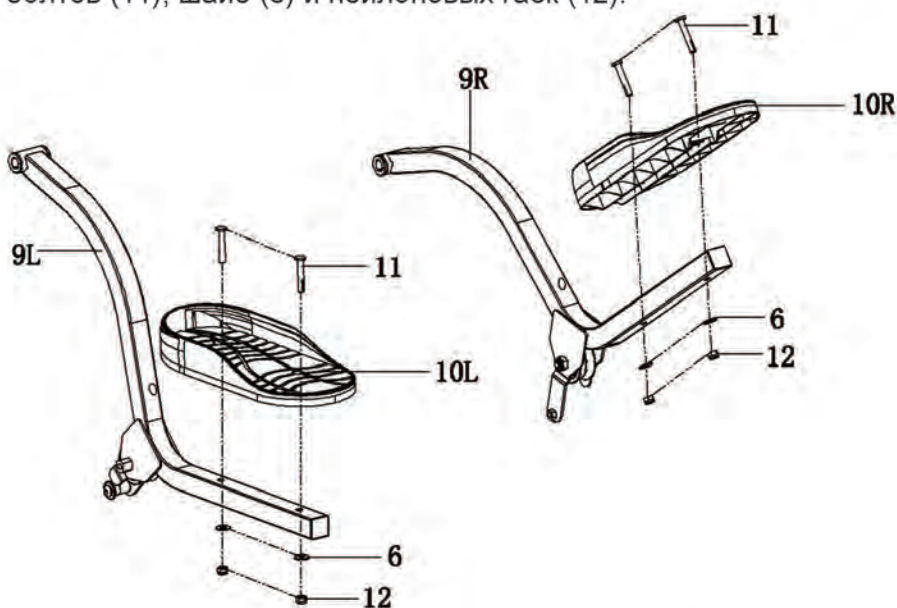
В. Откройте упаковку и сверьте все детали, входящие в комплект тренажёра, со спецификацией.

2. Пошаговая инструкция по сборке:

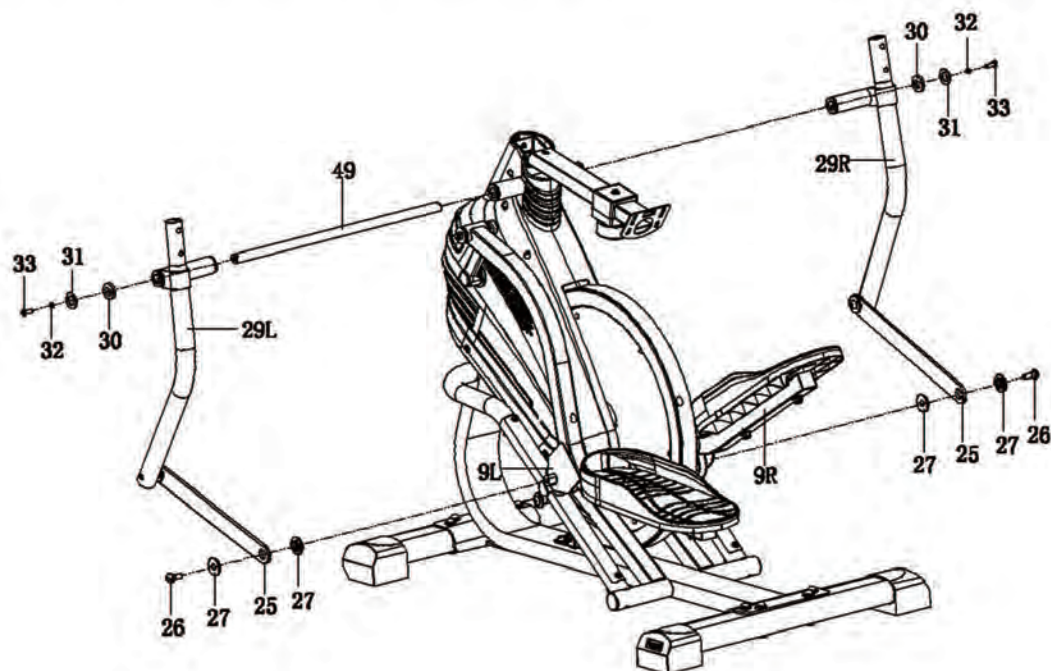
Шаг 1: Прикрепите передний (2) и задний (3) стабилизаторы к корпусу (1) тренажёра с помощью винтов (4), шайб (5) и плоских шайб (6).



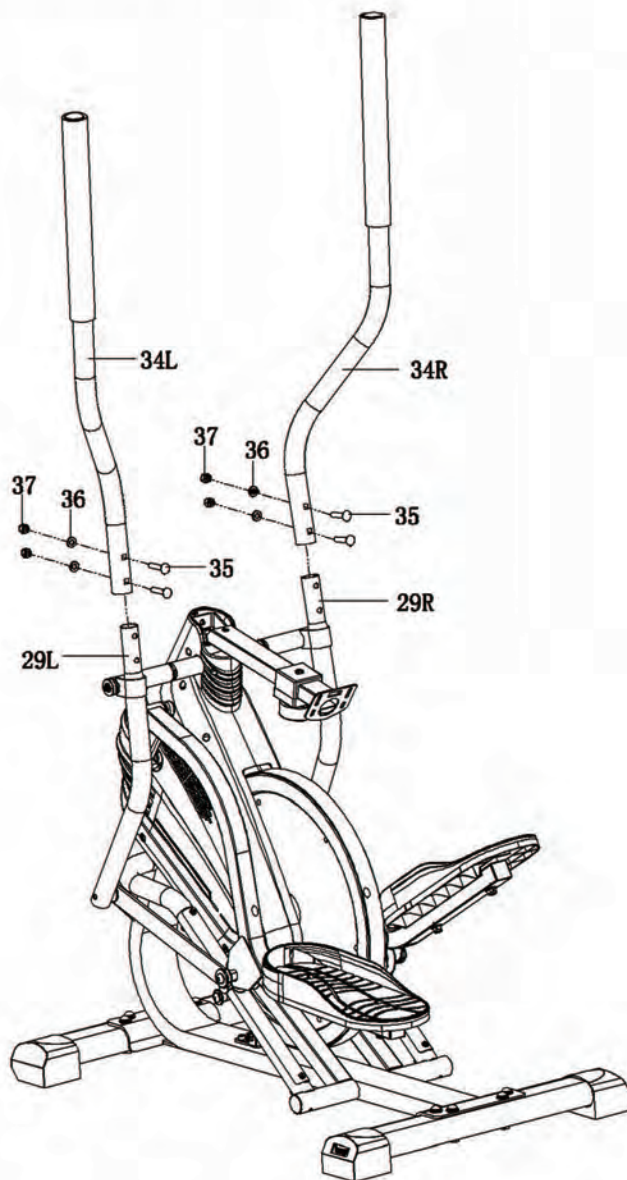
Шаг 2: Закрепите педали (10L/R) на соответствующих педальных рычагах (9L/R) с помощью болтов (11), шайб (6) и нейлоновых гаек (12).



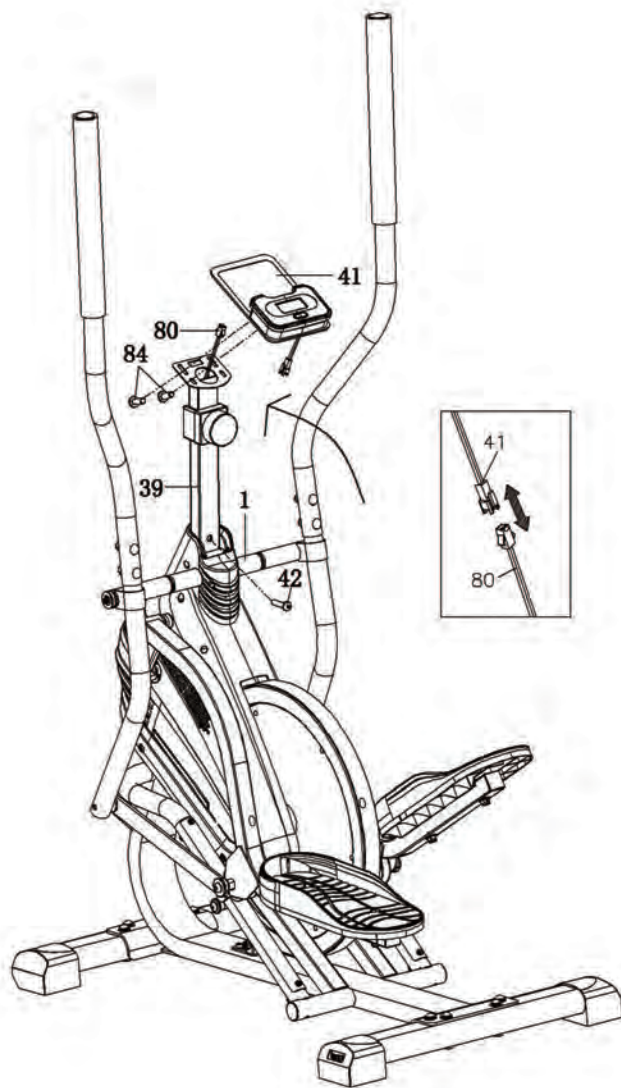
Шаг 3: Прикрепите подвижные ножки (29L/R) к корпусу (1) тренажёра. Верхнюю часть деталей закрепите с помощью оси (49), винтов (33), пружинных шайб (32), плоских шайб (31) и D-образных шайб (30). Нижнюю часть деталей с помощью соединительных пластин (25) подсоедините к педальным рычагам (9L/R) и закрепите полученную конструкцию с помощью болтов (26) и втулок (27).



Шаг 4: Прикрепите ручки (34L/R) к соответствующим подвижным ножкам (29L/R) с помощью болтов (35), изогнутых шайб (36) и гаек (37).



Шаг 5: Вставьте стойку (39) в корпус (1) тренажёра, закрепите её с помощью винта (42). Соедините провод датчика (80) и провод консоли (41), затем прикрепите консоль (41) к стойке (39) с помощью винтов (84).



РЕКОМЕНДАЦИИ К ЗАНЯТИЯМ

Разогревающая разминка

Этот этап позволяет улучшить кровообращение и подготовить мышцы к дальнейшей работе, что снизит риск получения травм мускулатуры и связок. Для этого рекомендуется выполнять несколько разминочных упражнений, как показано на рисунках ниже. Каждое упражнение следует выполнять в течение 30 секунд, не перенапрягайте и не рвите мышцы во время растяжки – если Вы почувствуете боль или другие неприятные ощущения, то прекратите занятия.

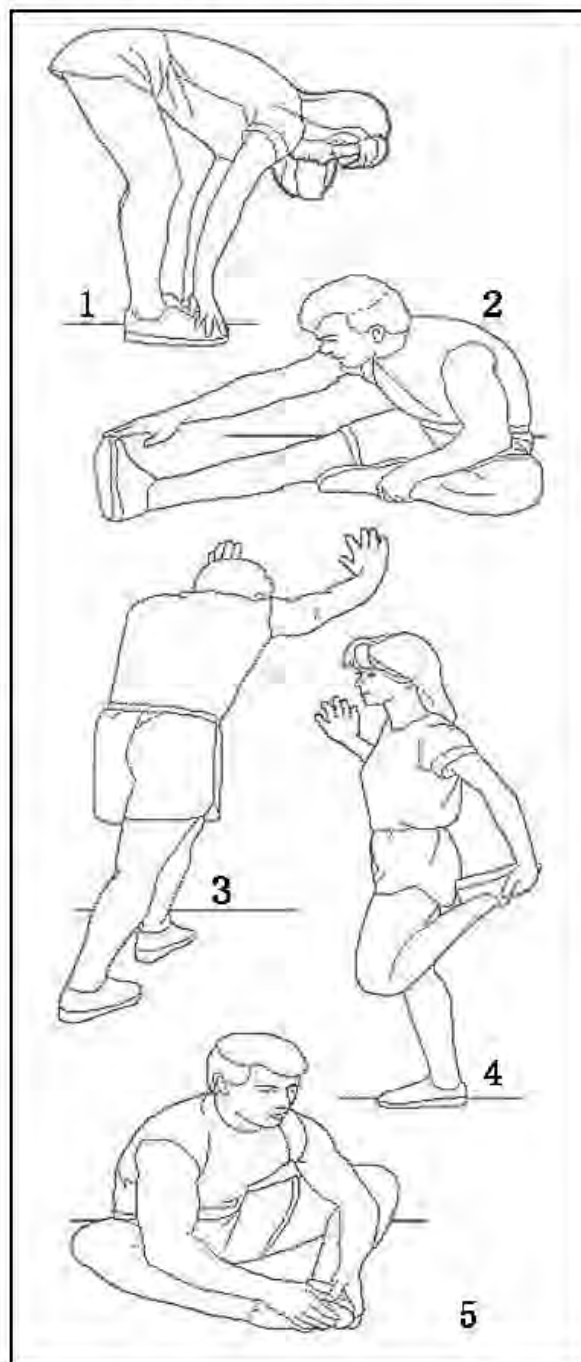
1. **Растяжка в поясничном суставе (наклоны вперёд)** - Встаньте прямо, слегка согнув колени, и медленно наклонитесь вперёд. Позвольте вашей спине и плечам расслабиться, так, чтобы вы могли дотянуться до пальцев ног, насколько это возможно. Задержитесь в этом положении на 15 секунд, затем расслабьтесь. Повторите 2-3 раза.

2. **Растяжка подколенного сухожилия (в положении сидя)** - Сядьте, одну ногу вытяните вперёд. Подтяните стопу другой ноги к себе и тянитесь к ней одноименной рукой. Тянитесь до пальцев ног, насколько это возможно. Задержитесь на 10-15 секунд, затем расслабьтесь. Повторите 3 раза для каждой ноги (см. рисунок 2).

3. **Растяжка задней части голени** - Подойдите к стене, упритесь в опору руками. Поставьте одну ногу впереди другой. Наклоняйтесь ближе к стене, в то время как ноги должны стоять ровно и упираться пятками в землю. Задержитесь на 10-15 секунд, затем расслабьтесь. Сделайте по 3 подхода на каждую ногу (см. рисунок 3).

4. **Растяжка четырехглавых мышц** - Обопритесь одной рукой на стену для равновесия, поднимите ногу, схватив её сзади свободной рукой. Подтяните пятку как можно ближе к ягодицам. Задержитесь на 10-15 секунд, затем расслабьтесь. Сделайте по 3 подхода на каждую ногу (см. рисунок 4).

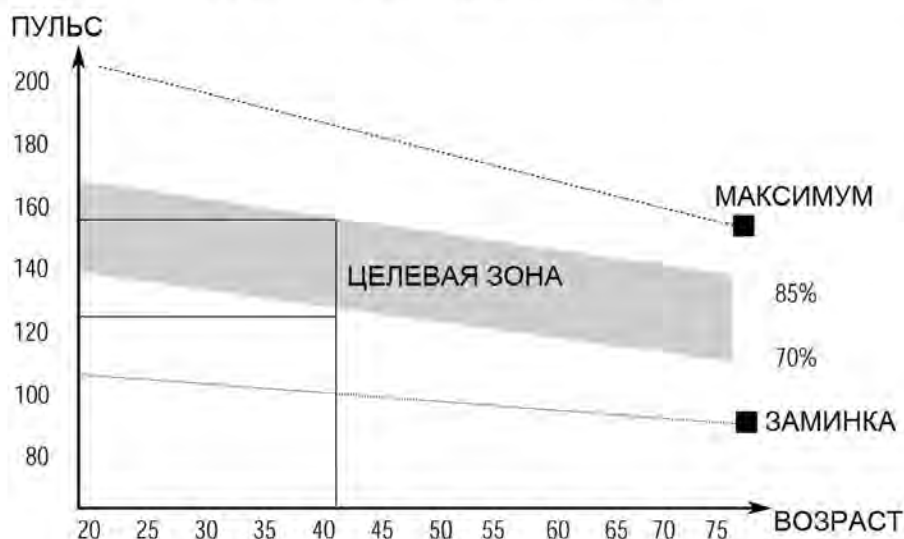
5. **Растяжка внутренней поверхности бедра** - Сядьте, соедините подошвы ног вместе, колени наружу. Подвиньте ноги по направлению к области паха, насколько это возможно. Задержитесь на 10-15 секунд, затем расслабьтесь. Повторите 3 раза (см. рисунок 5).



Тренировка

Этот этап должен длиться как минимум 12 минут, но большинство пользователей обычно начинают свою программу тренировок с продолжительности 15-20 минут. После того, как Ваши мышцы адаптируются, Вы можете постепенно увеличивать нагрузку.

Тренируйтесь в своем темпе, но он обязательно должен быть равномерным в течение всей тренировки. Скорость Вашей тренировки должна быть достаточной, чтобы Ваш пульс находился в целевой зоне в соответствии с диаграммой ниже.



Заминка (охлаждение организма)

Данный этап направлен на стабилизацию работы сердечно-сосудистой системы и мышц. Повторите разминочные упражнения, постепенно понижая темп и избегая резких движений. На заминку следует выделить не менее 5 минут. При выполнении упражнений помните, что нельзя перенапрягать или рвать мышцы.

Во время выполнения упражнений на эллиптическом тренажёре нагрузку необходимо увеличивать постепенно, в противном случае это может привести к повреждению мышц, и как следствие, длительному перерыву в тренировках. Пока мышцы не будут полностью восстановлены, заниматься на тренажёре запрещено.

Использование

Ручка регулировки сопротивления позволяет вам настроить сопротивление педалей. Высокое сопротивление ведет за собой более тяжелое кручение педалей, низкое сопротивление – более легкое. Для достижения наилучших результатов регулируйте сопротивление во время использования тренажера.