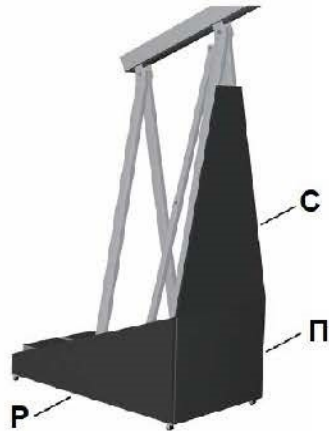




Мобильная баскетбольная стойка

Артикул: STAND72G PRO

ИНСТРУКЦИЯ ПО СБОРКЕ И ЭКСПЛУАТАЦИИ



17. Прикрепите переднюю (П), две боковые (Р) и верхнюю (С) накладки к баскетбольной стойке, как показано на рисунке.

Затяните все винты, проверьте, чтобы подъёмные штанги (И1 и И2) и рама (Т) были надёжно закреплены.

Перед передвижением стойки внимательно проверьте пружины (Е). Удерживая передний и задний кронштейны, удалите винт (А3), соединяющий подъёмные штанги, затем медленно опустите конструкцию.

Для выполнения данного этапа понадобится трое взрослых. Когда два передних колеса будут в активном состоянии, можете передвигать стойку.

▲ ИНСТРУКЦИИ ПО БЕЗОПАСНОСТИ

Для безопасной эксплуатации стойки её владелец должен проследить, чтобы все игроки знали данные инструкции и придерживались их. Для обеспечения безопасности не пытайтесь собирать данную стойку не по инструкции. Осмотрите коробку и все упаковочные материалы на наличие деталей и/или дополнительных инструкций. Перед началом сборки прочтите инструкции и проверьте комплектность по идентификатору крепежа и списку составных частей, приведенным в данном документе. Для нормального функционирования изделия и снижения риска несчастного случая или получения травмы, важно правильно и полностью собрать стойку. Высока вероятность получения серьезных травм при неправильной установке и эксплуатации.

• Все баскетбольные стойки, включая те, которые используются для демонстрации, должны собираться и устанавливаться по инструкции. Несоблюдение инструкции может привести к серьезным травмам. Перед сборкой обязательно ознакомьтесь со всеми мерами предосторожности.

• Перед использованием баскетбольной стойки необходимо расположить утяжелитель весом 350 кг для обеспечения стабильности конструкции.

• Перед тем, как складывать или перемещать установку, повторно проверьте, надёжно ли закреплены пружины (Е) и другие соединительные детали. Внезапный разрыв пружины (Е) может привести к серьезным травмам.

• Сборку конструкции необходимо осуществлять только взрослыми (не менее четырёх человек). Для сборки вам понадобится два гаечных ключа и крепкая верёвка, подготовьте инструменты заранее.

Мы признательны за покупку нашей продукции. Мы уверены, что Вы останетесь довольны своим выбором.

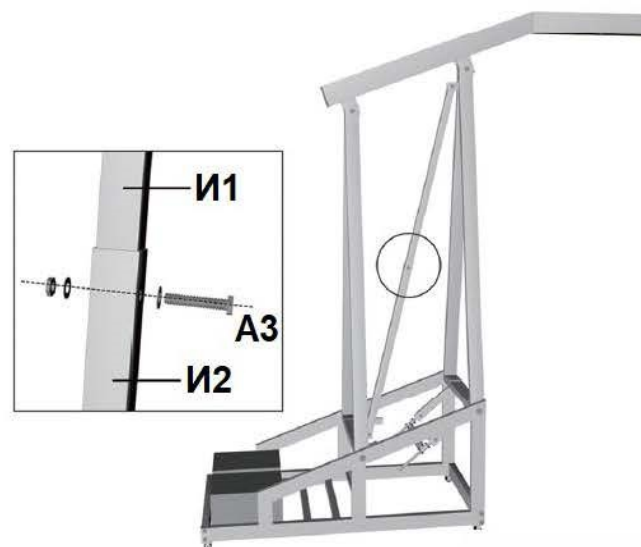


▲ Очень важно!

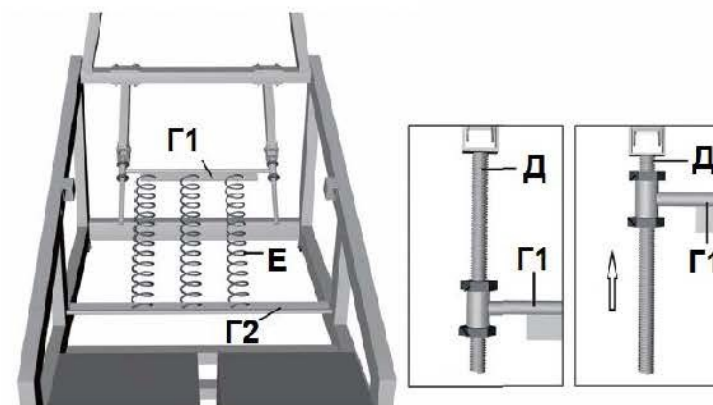
- Все баскетбольные стойки, включая те, которые используются для демонстрации, должны собираться и устанавливаться по инструкции. Несоблюдение инструкции может привести к серьезным травмам. Перед сборкой обязательно ознакомьтесь со всеми мерами предосторожности.
- Перед использованием баскетбольной стойки необходимо расположить утяжелитель весом не менее 300 кг для обеспечения стабильности конструкции.
- Перед тем, как складывать или перемещать установку, повторно проверьте, надёжно ли закреплены пружины (Е) и другие соединительные детали. Внезапный разрыв пружины (Е) может привести к серьезным травмам.
- Сборку конструкции необходимо осуществлять только взрослыми (не менее четырёх человек). Для сборки Вам понадобится два гаечных ключа и крепкая верёвка, подготовьте инструменты заранее.
- Перед использованием для стабильности в стойку должно быть помещено не менее 350 кг веса. Баскетбольная стойка не включает противовес.

СПЕЦИФИКАЦИЯ

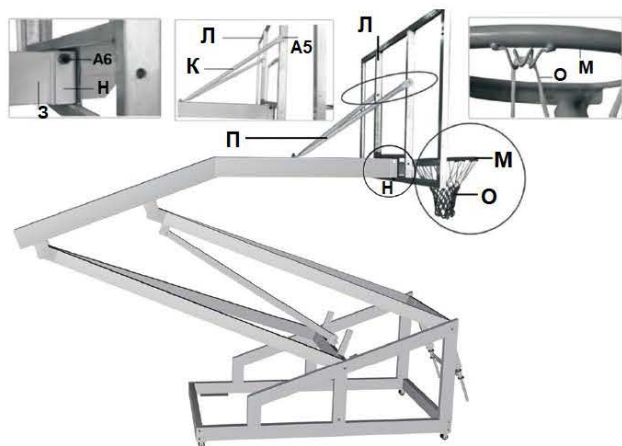
№	Кол-во	Наименование	Примечание
A1	8	M10X60MM	Для соединения кронштейна основания (Б) и опорных балок (В)
A2	4	M16X55MM	Для соединения кронштейна основания (Б) и кронштейнов (Ж1 и Ж2)
A3	12	M10X70MM	Для соединения нижней части кронштейнов (Ж1 и Ж2) и блоков (У и Ф)
	3	M10X70MM	Для соединения подъёмных штанг (И1 И2) и кронштейнов (Ж1 и Ж2)
A4	2	M10X60MM	Для соединения блока (Ф) и винта (Д)
A5	4	M10X40MM	Для соединения щита (Л) и кольца (М)
	2	M10X40MM	Для соединения щита (Л) и балок (К)
A6	1	M16X160MM	Для соединения стойки (З) и фиксирующей пластины (Н)
A7	2	M16X120MM	Для соединения кронштейнов (Ж1 и Ж2) и стойки (З)
A8	1	M12X140MM	Для соединения стойки (З) и балок (К)
A9	2	M12X70MM	Предназначены для регулировки щита
Б	2	Кронштейн основания	Разделяется на левую и правую
В	2	Опорная балка	Разделяется на переднюю и заднюю
Г1	1	Передняя перекладина	
Г2	1	Задняя перекладина	
Д	2	Установочный винт	Оснащен 2-мя гайками диаметром 18мм
Е	3	Пружина	
Ж1	1	Передний кронштейн	
Ж2	1	Задний кронштейн	
З	1	Стойка	
И1	1	Верхняя подъёмная штанга	Диаметр: 40 мм
И2	1	Нижняя подъёмная штанга	Диаметр: 45 мм
К	2	Балка для крепления щита	Разделяется на левую и правую
Л	1	Щит	
М	1	Кольцо	
Н	1	Фиксирующая пластина	
О	1	Сетка	
П	1	Передняя накладка	
Р	2	Боковая накладка	Разделяется на левую и правую
С	1	Верхняя накладка	
Т	1	Рама	
У	2	Блок	
Ф	2	Блок	



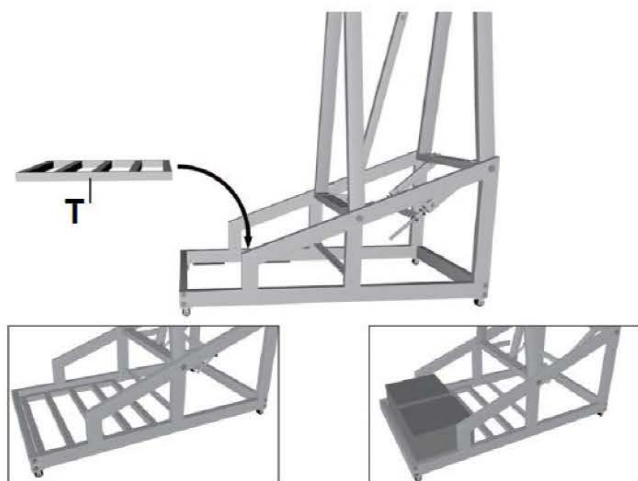
15. Убедитесь, что передний и задний кронштейны (Ж1 и Ж2) установлены в вертикальном положении, затем с помощью винта (А3) закрепите положение стойки в соответствии с рисунком. Винт (А3) следует установить в отверстие, расположенное в месте пересечения верхней и нижней подъёмных штанг (И1 и И2).



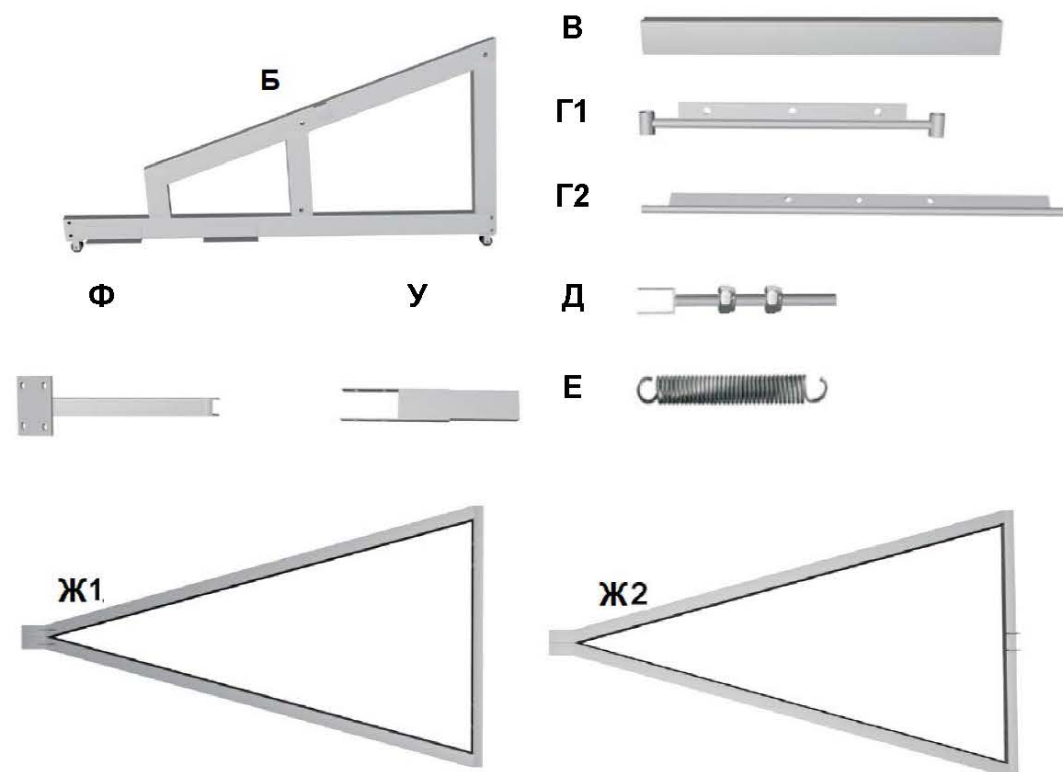
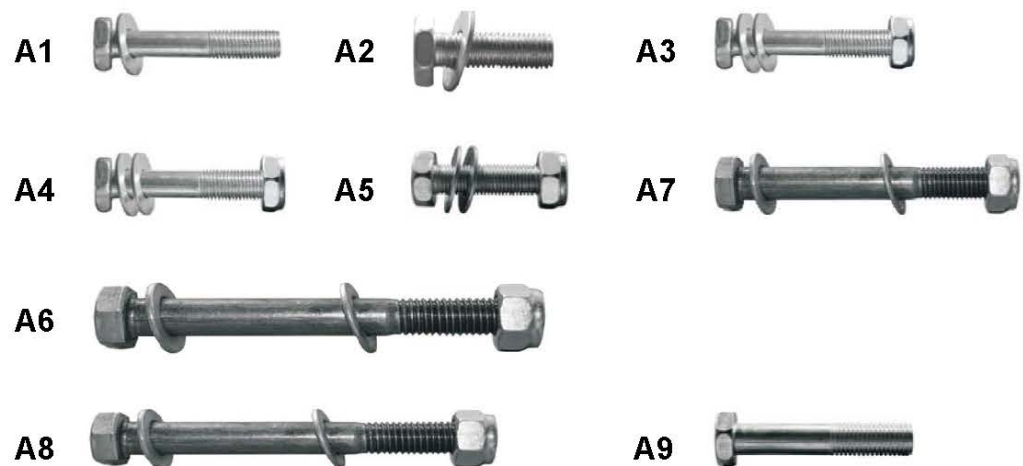
16. После того, как щит будет закреплён, зацепите три пружины (Е) за отверстия на передней и задней перекладине (Г1 и Г2), как показано на рисунке. Затяните гайки на винтах (Д) таким образом, чтобы пружины (Е) были плотно натянуты.

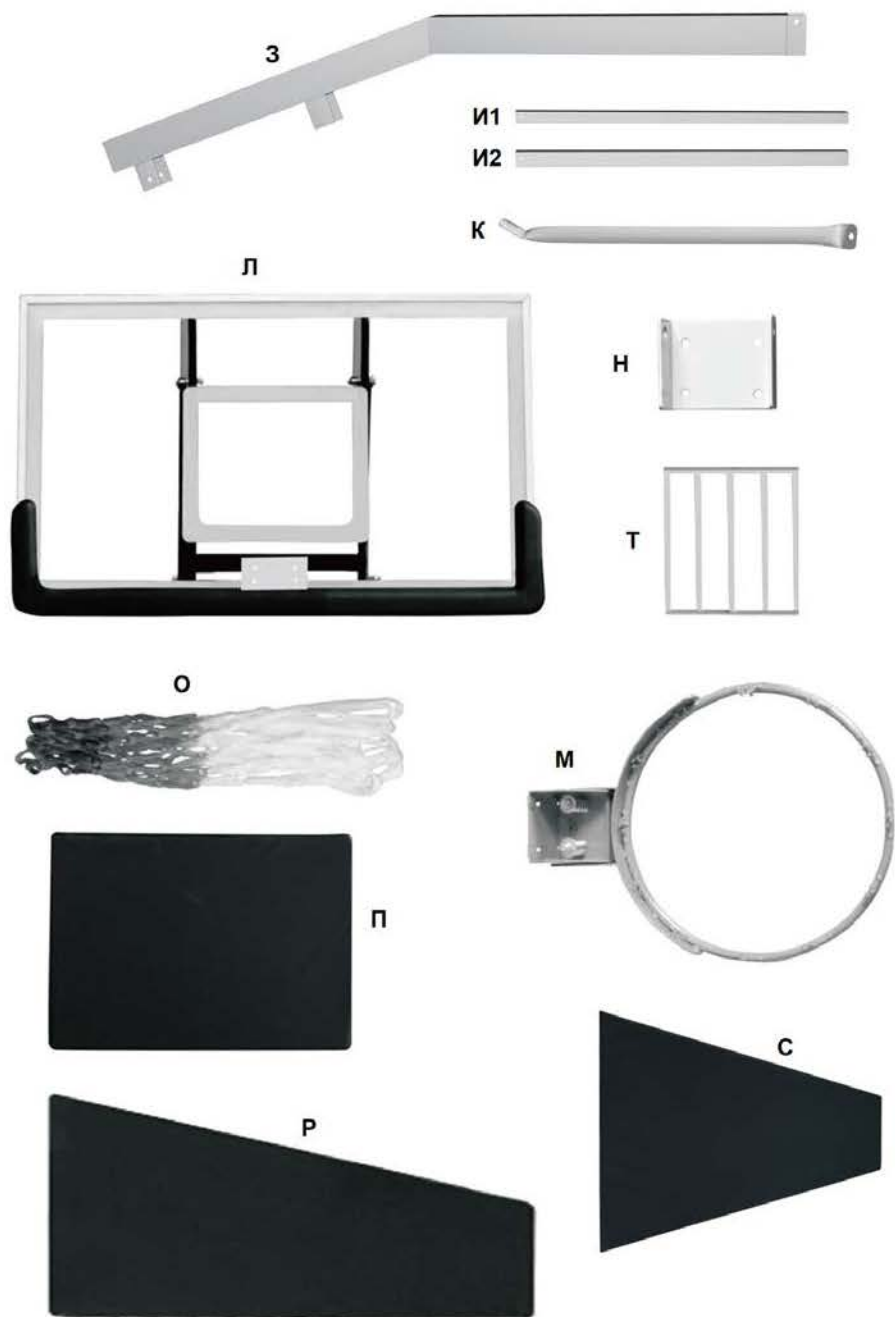


13. Поднимите щит, затем, используя винт (А6), прикрепите фиксирующую пластину (Н) к передней части стойки (3), как показано на рисунке. После этого закрепите две балки (К) на задней части щита (Л) с помощью винтов (А5). Наденьте сетку (О) на кольцо (М).

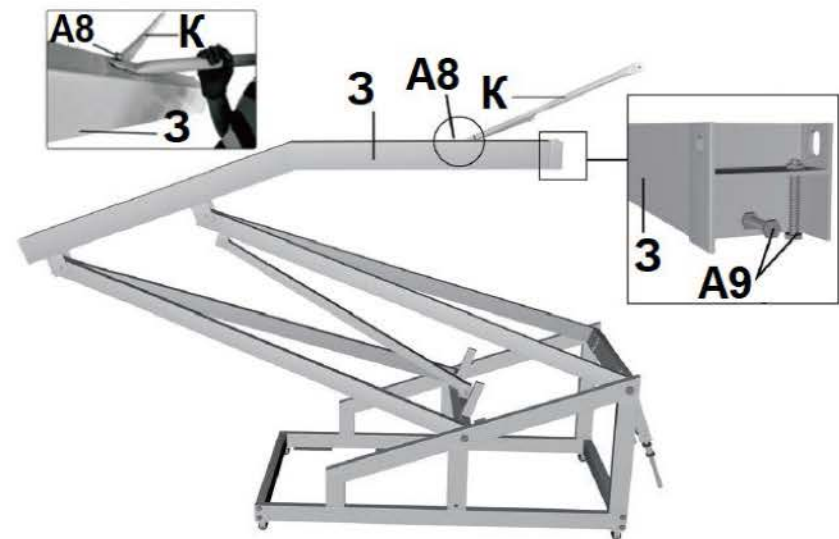


14. Установите раму (Т) в фиксирующие блоки на кронштейне основания (Б), как показано на рисунке. Для обеспечения стабильности и безопасности всей конструкции, на раму (Т) необходимо разместить утяжелитель весом 350 кг. Перед эксплуатацией стойки убедитесь, что щит не упадёт вперёд.

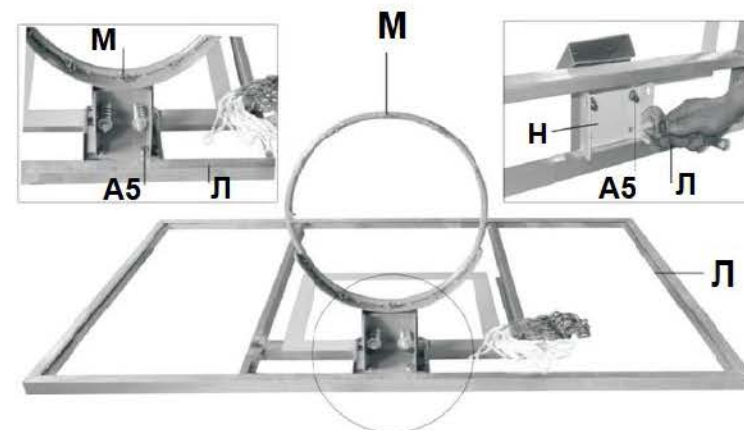




4

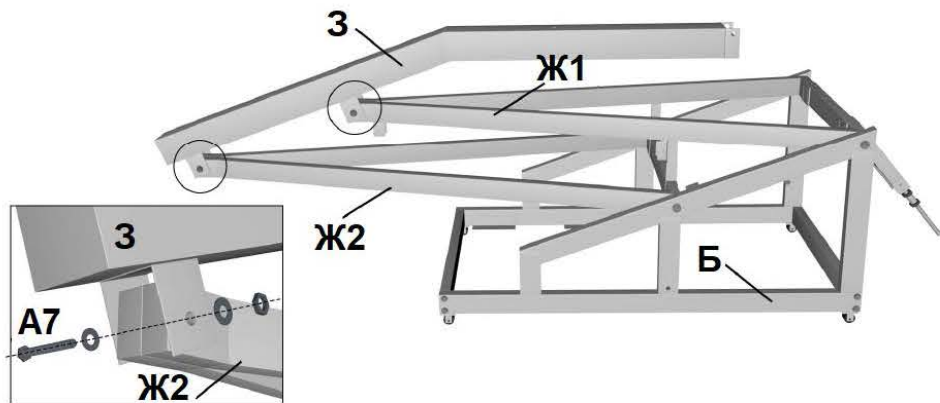


11. С помощью винта (А8), соедините более длинную часть двух балок (К) и закрепите их на стойке (3). Винт (А8) следует затянуть только после того, как второй край балок будет закреплен на задней части щита (Л). Обратите внимание, что опорные балки разделяются на правую и левую.
Примечание: указанные на рисунке винты (А9) предназначены для регулировки щита.

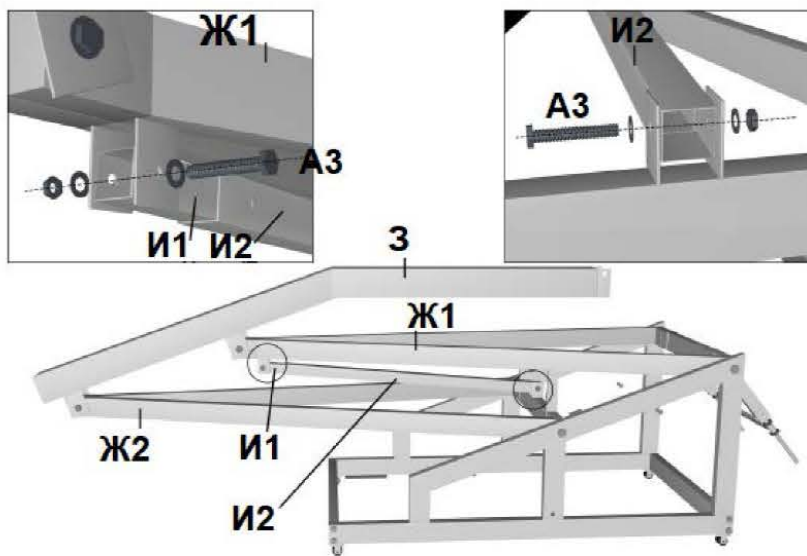


12. Удалите два винта и пружины с внутренней части кольца, затем соедините баскетбольное кольцо (М), щит (Л) и фиксирующую пластину (Н), закрепив их вместе с помощью 4-х винтов (А5), как показано на рисунке. Примечание: два отверстия на фиксирующей пластине (Н) должны быть сверху. По завершению сборки конструкции поставьте два винта и пружины обратно в кольцо (М).

9

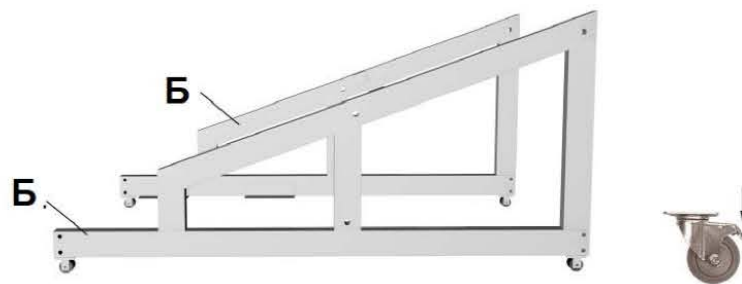


9. Прикрепите стойку (3) к переднему и заднему кронштейнам (Ж1 и Ж2) с помощью 2-х болтов (А7), как показано на рисунке.
Примечание: не затягивайте болты (А7) полностью, чтобы Вы могли свободно перемещать стойку (3).

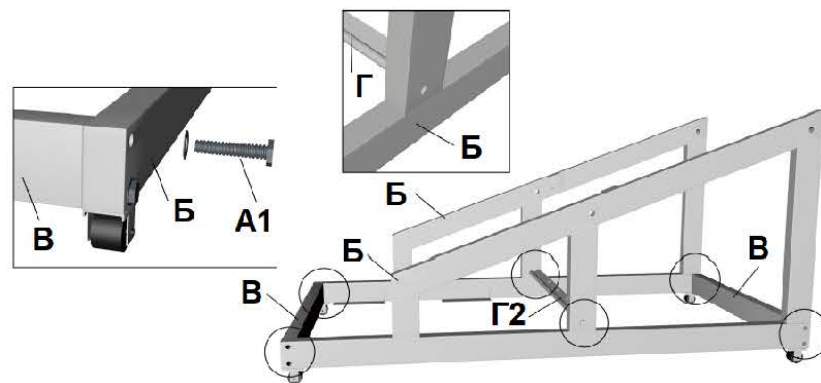


10. Вставьте верхнюю подъёмную штангу (И1) в нижнюю (И2). Прикрепите верхний конец подъёмной штанги (И1) к переднему крепёжному блоку на стойке (3) с помощью болта (А3), как показано на рисунке. После этого соедините нижний конец подъёмной штанги (И2) и нижний крепёжный блок на заднем кронштейне (Ж2) с помощью болта (А3).
Примечание: не затягивайте болты (А3) полностью для свободного перемещения деталей конструкции.

ИНСТРУКЦИИ ПО СБОРКЕ:

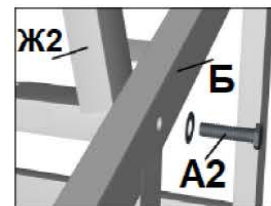


1. Во избежание скольжения во время сборки и эксплуатации баскетбольной стойки, зафиксируйте два передних колеса у основания стойки с помощью специальной защёлки (см. рисунок выше).

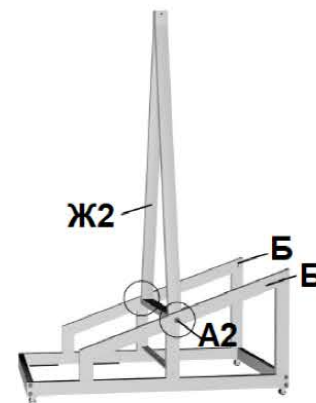


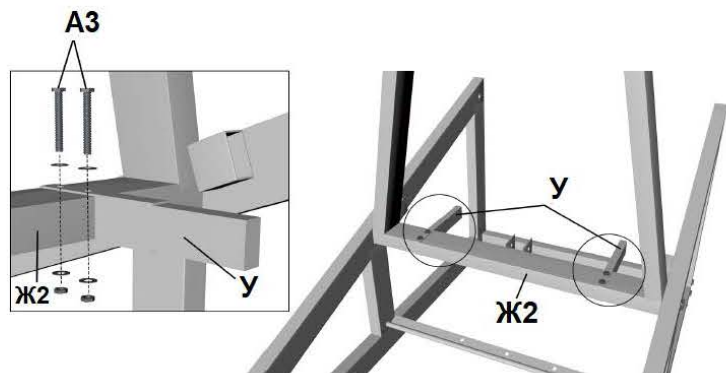
2. Соедините две части кронштейна основания (Б) с помощью перекладины (Г2) и опорных балок (В). Сначала установите перекладину от пружины (Г2) в отверстия, расположенные по центру каждой из двух частей кронштейна. Затем подсоедините к кронштейну две опорные балки (В) и закрепите их с помощью 8-ми шурупов (А1).

3. Прикрепите задний кронштейн (Ж2) к кронштейну основания (Б) с помощью 2-х болтов (А2) (см. рисунок справа).



Убедитесь, что фиксатор на нижней части заднего кронштейна (Ж2) находится лицевой стороной к передней части подъёмных штанг (И1 и И2).
Примечание: во избежание опрокидывания заднего стойки (Ж2) с каждой стороны кронштейна основания (Б) расположен блок.

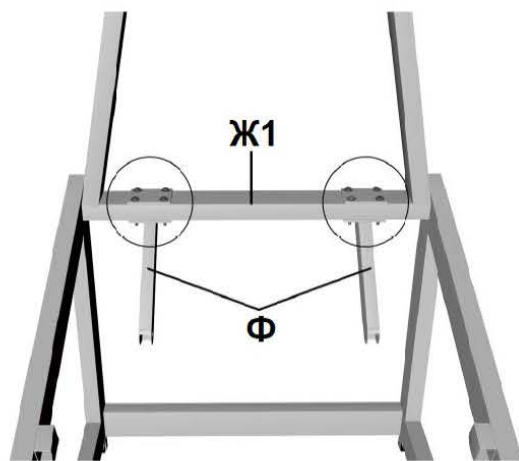
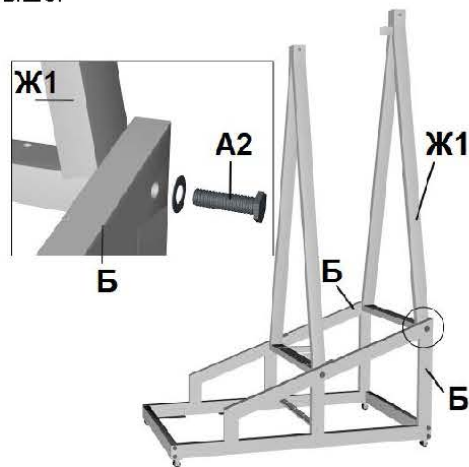




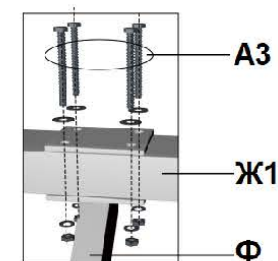
4. Прикрепите два блока (У) к заднему кронштейну (Ж2) с помощью 4-х болтов (А3), как показано на рисунке выше.

5. Закрепите передний кронштейн (Ж1) на верхней передней части кронштейна основания (Б) с помощью 2-х болтов (А2), как показано на рисунке.

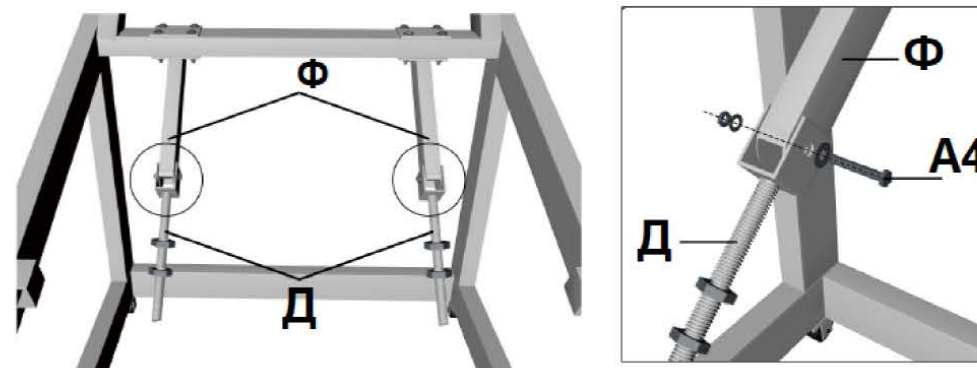
Убедитесь, что фиксатор на верхней части переднего кронштейна (Ж1) направлен лицевой стороной к заднему кронштейну.



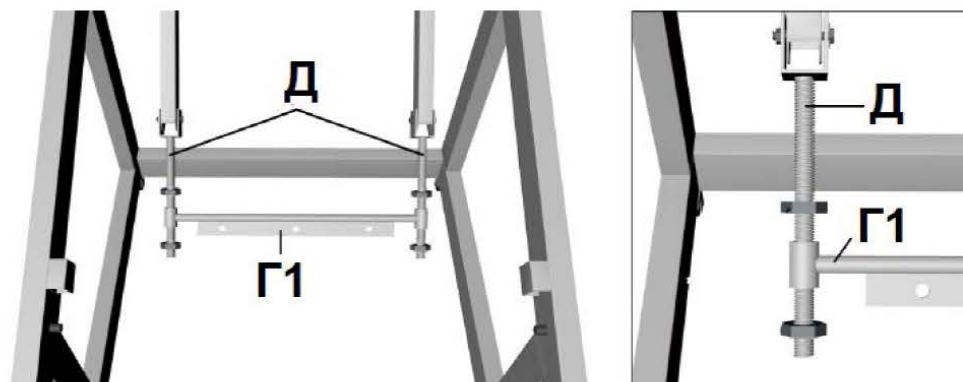
6



6. Прикрепите два блока (Ф) к нижней части переднего кронштейна (Ж1) с помощью 8-ми болтов (А3), как показано на рисунке. Убедитесь, что блоки направлены лицевой стороной назад.



7. Соедините два установочных винта (Д) и два блока (Ф) с помощью 2-х болтов (А4), как показано на рисунке. Примечание: не затягивайте болты (А4) полностью, чтобы Вы могли свободно перемещать винты (Д).



8. Прикрепите переднюю перекладину от пружины (Г1) к кронштейну следующим образом:

Сперва удалите по одной гайке с каждого винта (Д). Затем установите перекладину (Г1) на винты, как показано на рисунке. После этого заново установите гайки на винты (Д), положение гаек должно соответствовать рисунку.

7