

Кресло серии TONE

Руководство пользователя



schairs

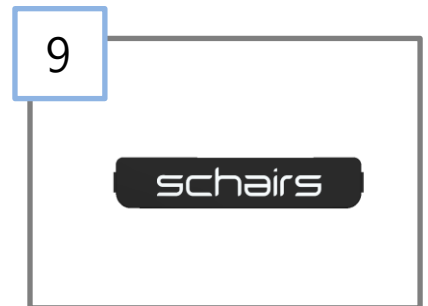
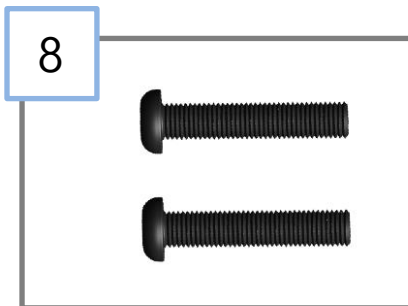
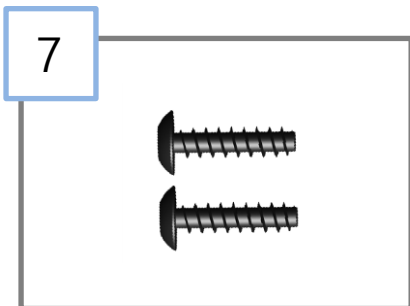
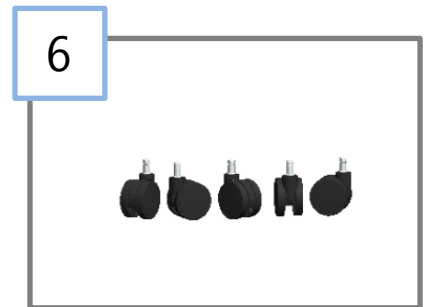
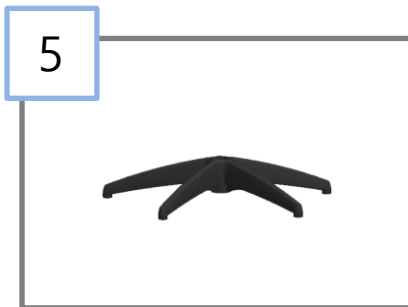
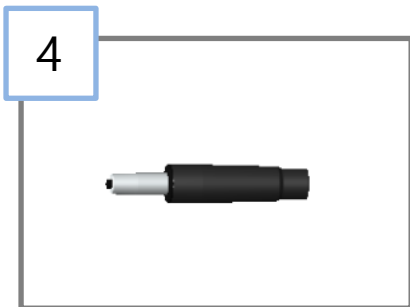
Произведено в Ю.Корее

СБОРКА TONE

1. Схема сборки



2. Составные части

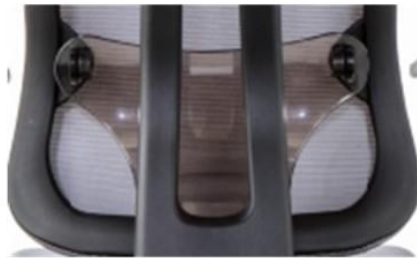


ОСНОВНЫЕ ФУНКЦИИ

РЕГУЛИРОВКА ВЫСОТЫ
ПОДГОЛОВНИКА



ПОЯСНИЧНАЯ ПОДДЕРЖКА
СПИНЫ



СИДЕНЬЕ-СЛАЙДЕР



РЕГУЛИРОВКА ВЫСОТЫ
ПОДЛОКOTНИКА



РЕГУЛИРОВКА ГЛУБИНЫ И УГЛА
ПОВОРОТА ПОДЛОКOTНИКА



СИНХРОМЕХАНИЗМ
НАКЛОНА СПИНКИ



РЕГУЛИРОВКА ВЫСОТЫ СИДЕНЬЯ



СИСТЕМА МУЛЬТИЛОК



**РЕГУЛИРОВКА ЖЕСТКОСТИ
НАКЛОНА СПИНКИ**



**ФИКСАЦИЯ УГЛА НАКЛОНА
СПИНКИ (3 ПОЛОЖЕНИЯ)**



ПРАВИЛА ИСПОЛЬЗОВАНИЯ КРЕСЛА

1. Единовременно креслом может пользоваться только один человек.
2. Кресло может использоваться только внутри помещения.
3. Не наклоняйте спинку сверх силы на слишком большой угол.
4. Не прикладывайте чрезмерные усилия на подлокотники.
5. Не вставайте на сиденье ногами
6. Не используйте кресло в качестве места для сна.
7. Не бросайте кресло.
8. Не вставляйте никакие предметы в механизмы кресла.
9. Не следует без необходимости засовывать руки под сиденье кресла.
10. Не следует протыкать кресло острыми предметами.
11. Не подвергайте кресло чрезмерному увлажнению.
12. В случае необходимости перемещения, перемещайте кресло медленно, без чрезмерных усилий.
13. Не прикладывайте чрезмерные усилия при регулировке кресла.
14. Бережно ухаживайте за роликами. Грязь и пыль может привести к повреждению кресла.
15. Сухая погода и слишком сухой воздух могут вызвать статическое электричество.
16. Рекомендуется использовать кресло на сухой твердой поверхности. Возможны следы от роликов при использовании кресла на очень мягком ковровом покрытии.
17. Возможно появление налета на поверхности кресла при использовании увлажнителя воздуха. Это в любом случае не наносит ущерб креслу, но должно быть принято во внимание.
18. Гарантия не распространяется на повреждения, полученные в результате неаккуратного использования изделия и/или игнорирования мер предосторожности, правил использования кресла.